

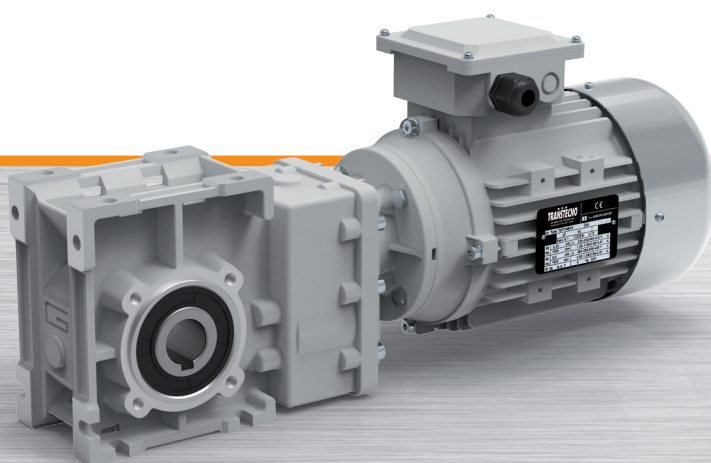
TRANSTECNO[®]
the modular gearmotor

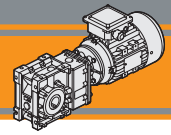
CMB

CMB



伞齿轮减速电机
Helical bevel gearmotors





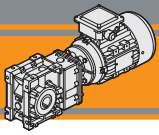
	页码 Page
索引	
技术特征	C2
选型	C2
运转方向	C3
代号说明	C3
润滑	C4
径向负荷	C4
技术参数	C5
尺寸参数	C12
附件	C16

Index

Technical features
Classification
Direction of rotation
Symbols
Lubrication
Radial loads
Technical data
Dimensions
Accessories

该样本为最新版本，可替代以往的任何版本及修订版。如果您是通过非正式渠道取得，不能保证是最新内容，最新版可在本公司网站上查阅www.transtecno.com。

This section replaces any previous edition and revision. If you obtained this catalogue other than through controlled distribution channels, the most up to date content is not guaranteed. In this case the latest version is available on our web site www.transtecno.com



CMB 伞齿轮减速电机 Helical bevel gearmotors

技术特征

CMB伞齿轮减速电机高度模块化的设计特点使其在安装上可完全和CM蜗轮蜗杆减速机互换。

可选用不同的输出法兰、输出轴、扭力臂组建各种减速机方案。

CMB系列的主要特征:

- 使用压铸铝合金箱体;
- 使用磨削硬齿面齿轮;
- 使用长寿命合成润滑油。

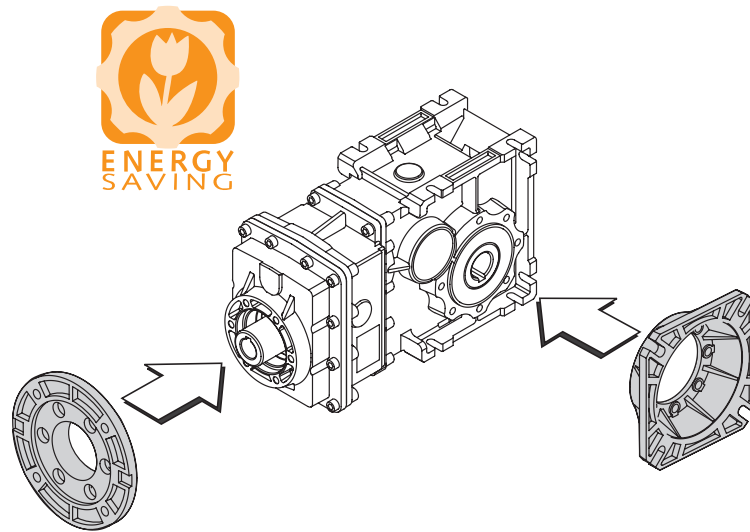
Technical features

The high degree of modularity of CMB helical bevel gearmotors allows it to be completely interchangeable with CM wormgear-boxes.

It is possible to set up the version required using output flanges, output shafts and optional torque arms.

Common features of all CMB range are:

- Die-cast aluminum housing.
- Ground helical gears.
- Permanent synthetic oil long-life lubrication.

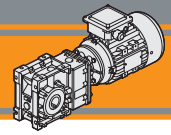


Designazione

Classification

减速机 / GEARBOX										
CMB	63 3	U	9.81	D25	90	B5	SZDX	BRSX	90	
类型 Type	型号 Size	级数 Stages	输出法兰型号 Version	速比 Ratio	空心输出轴 Hollow output shaft	IEC 	法兰型式 Version	输出轴 Output shaft	扭力臂 Torque arm	角度 Angle
	40 50 63 90	2 3	U FD FS FBD FBS FLD FLS	见表格 see tables	见表格 see tables	56.. — 90..	B5 B14	SZDX SZSX DZ	BRDX BRSX	0° 90° 180° 270°

减速机 / GEARBOX								
CMBIS	63 3	U	9.81	D25	SZDX	BRSX	90	
类型 Type	型号 Size	级数 Stages	输出法兰型号 Version	速比 Ratio	空心输出轴 Hollow output shaft	输出轴 Output shaft	扭力臂 Torque arm	角度 Angle
	40 50 63 90	2 3	U FD FS FBD FBS FLD FLS	见表格 see tables	见表格 see tables	SZDX SZSX DZ	BRDX BRSX	0° 90° 180° 270°



选型

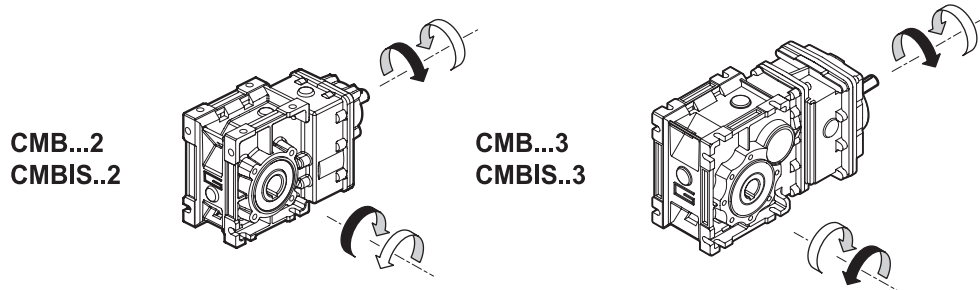
Classification

减速机类型 Gearbox Version	输出轴 Output shaft	扭力臂 Torque arm	扭力臂安装角度 Angle
<p>U FD FS FLD FLS FBD FBS</p>	<p>SZDX SZSX DZ</p>	<p>BRDX BRSX</p>	<p>90° 90° 180° 270° 270°</p>

电机 / MOTOR					
1.5kW	4p	3ph	230/400V	50Hz	T1
功率 Power	极 Poles	相 Phases	电压 Voltage	频率 Frequency	接线盒位置 Terminal box pos.
见表格 see tables	2p 4p 6p 8p	1ph 3ph	230V 230/400V	50Hz 60Hz	T1 (标准) T4 T2 T3

运转方向

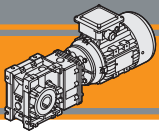
Direction of rotation



代号说明

Symbols

n_1	[min ⁻¹]	输入转速 / Input speed
n_2	[min ⁻¹]	输出转速 / Output speed
i		速比 / Ratio
P_1	[kW]	输入功率 / Input power
M_2	[Nm]	输出扭矩参照 P_1 / Output torque referred to P_1
P_{n1}	[kW]	额定输入功率 / Nominal input power
M_{n2}	[Nm]	额定输出扭矩参照 P_{n1} / Nominal output torque referred to P_{n1}
sf		服务系数 / Service factor
R_2	[N]	输出端许用径向负荷 / Permitted output radial load
A_2	[N]	输出端许用轴向负荷 / Permitted output axial load



CMB 伞齿轮减速电机 Helical bevel gearmotors

润滑油

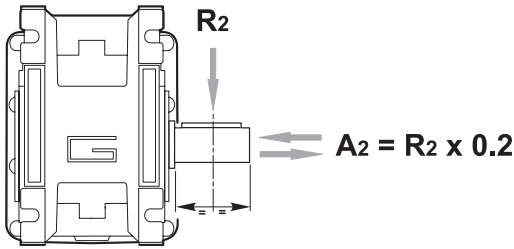
减速电机使用长寿命合成润滑油（粘度 320），可以在任意安装位置安装，并免维护。

Lubrication

Permanent synthetic oil long-life lubrication (viscosity grade 320) makes it possible to use gearmotors in all mounting positions; for this reason they can be installed in any assembly position and do not require maintenance.

径向负荷

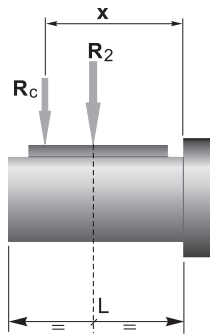
Radial loads



n_2 [min ⁻¹]	R_2 [N]			
	CMB 402	CMB 502	CMB 633	CMB 903
400	905	1116	1835	2682
300	996	1228	2020	2952
200	1141	1406	2312	3379
170	1204	1484	2441	3567
140	1414	1743	2604	3806
100	1582	1949	2913	4686
90	1638	2019	3321	4853
60	2047	2490	3801	5556
40	2524	3029	4492	6614
30	2778	3334	5159	7540
20	3180	3816	5906	8631
15	3500	4200	6500	9500
10	3500	4200	6500	9500

当产生的径向负荷不是作用在传动轴伸出长度的中间位置，必须用以下公式来计算有效负荷：

When the resulting radial load is not applied on the centre line of the shaft it is necessary to calculate the effective load with the following formula:

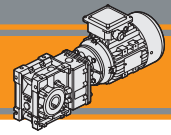


	CMB 402	CMB 502	CMB 633	CMB 903
a	86	104	118	157
b	66	79	93	117
R_{2MAX}	3500	4200	6500	9500

$$R_c = \frac{R_2 \cdot a}{(b + x)} \leq R_{2MAX}$$

a, b = 图表中给出的值
 a, b = values given in the table

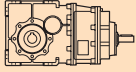
$$R \leq R_c$$



技术参数

n_1 1400 min⁻¹

Technical data

	n_2 [min ⁻¹]	Mn_2 [Nm]	Pn_1 [kW]	i
CMBIS 402				
	227	40	1.0	6.18
	187	40	0.83	7.49
	152	40	0.68	9.2
	118	45	0.59	11.83
	112	45	0.56	12.48
	94.4	45	0.47	14.83
	79.4	45	0.40	17.63
	75.3	55	0.46	18.6
	62.7	55	0.38	22.33
	58.6	55	0.36	23.91
	48.5	65	0.35	28.89
	45.4	65	0.33	30.84
	41.7	65	0.30	33.57
	39.3	65	0.28	35.63
	32.7	65	0.24	42.75
	25.3	65	0.18	55.31
	23.7	65	0.17	59.06
	21.8	65	0.16	64.29
	19.3	65	0.14	72.50


IEC 电机适配表 IEC Motor adapters		
56 B5/B14	63 B5/B14	71 B5/B14
		*
		*
		*
		*


CMBIS 502				
	227	70	1.8	6.18
	187	70	1.5	7.49
	152	70	1.2	9.20
	118	90	1.2	11.83
	112	90	1.1	12.48
	94.4	90	0.95	14.83
	79.4	90	0.80	17.63
	75.3	110	0.92	18.60
	62.7	110	0.77	22.33
	58.6	110	0.72	23.91
	48.5	125	0.67	28.89
	45.4	125	0.63	30.84
	41.7	125	0.58	33.57
	39.3	125	0.55	35.63
	32.7	125	0.46	42.75
	25.3	125	0.35	55.31
	23.7	125	0.33	59.06
	21.8	125	0.30	64.29
	19.3	125	0.27	72.50

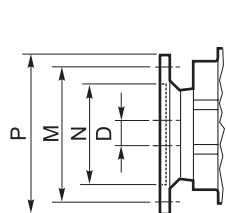
56 B5/B14	63 B5/B14	71 B5/B14	80 B5/B14
			*
			*
			*
			*
			*

备注：
阴影部分指该型号有适合的电机输入

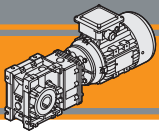
N.B.
Highlighted areas indicate motor inputs available on each size of unit.

 * = 服务系数选择需根据应用情况：请与我司技术部取得联系。
减速机选型前请参考C8至C11的技术参数表格。

 * = The service factor (sf) has to be selected depending on application: please contact our Technical Department.
Before selecting any gearbox, please read the performance values shown in the tables on page C8 to C11.



IEC尺寸参数 IEC Dimensions								
	56 B5	56 B14	63 B5	63 B14	71 B5	71 B14	80 B5	80 B14
N	80	50	95	60	110	70	130	80
M	100	65	115	75	130	85	165	100
P	120	80	140	90	160	105	200	120
D	9		11		14		19	

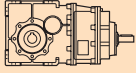


CMB 伞齿轮减速电机 Helical bevel gearmotors

技术参数


n_1 1400 min⁻¹


Technical data

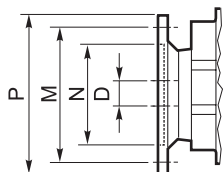
	n_2 [min ⁻¹]	Mn_2 [Nm]	Pn_1 [kW]	i	IEC 电机适配表 IEC Motor adapters			
					63 B5	71 B5/B14	80 B5/B14	90 B5/B14
CMBIS 633								
	213	150	3.6	6.58				
	175	150	2.9	7.99				
	143	150	2.4	9.81				
	134	150	2.2	10.44				
	112	150	1.9	12.53				
	105	150	1.8	13.31				
	88.6	170	1.7	15.81				
	78.8	220	1.9	17.77				
	64.9	220	1.6	21.56				
	52.9	220	1.3	26.48				
	49.7	220	1.2	28.17				
	41.4	220	1.0	33.81				
	39.0	220	0.96	35.92				
	36.0	250	1.00	38.88				
	29.7	250	0.83	47.16				*
	24.2	250	0.67	57.93				*
	22.7	250	0.63	61.63				*
	18.9	250	0.53	73.96				*
	17.8	250	0.50	78.58				*
	15.0	250	0.42	93.33				*
	10.0	250	0.28	140.52			*	*
	7.7	250	0.21	181.81			*	*
	6.6	250	0.18	211.31			*	*
	5.9	250	0.16	238.31			*	*

备注：
阴影部分指该型号有适合的电机输入

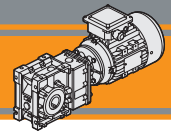
N.B.
Highlighted areas indicate motor inputs available on each size of unit.

 * = 服务系数选择需根据应用情况：请与我司技术部取得联系。
减速机选型前请参考C8至C11的技术参数表格。

 * = The service factor (sf) has to be selected depending on application: please contact our Technical Department.
Before selecting any gearbox, please read the performance values shown in the tables on page C8 to C11.



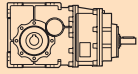
IEC尺寸参数 / IEC Dimensions							
	63 B5	71 B5	71 B14	80 B5	80 B14	90 B5	90 B14
N	95	110	70	130	80	130	95
M	115	130	85	165	100	165	115
P	140	160	105	200	120	200	140
D	11	14		19		24	



技术参数

n_1 1400 min⁻¹

Technical data



n_2 [min ⁻¹]	Mn_2 [Nm]	Pn_1 [kW]	i
-------------------------------	----------------	----------------	-----

CMBIS 903

211	280	6.57	6.65
175	280	5.46	8.00
144	280	4.48	9.74
125	280	3.90	11.21
99.3	300	3.32	14.09
78.0	450	3.91	17.95
64.8	450	3.25	21.60
53.2	450	2.67	26.30
46.3	450	2.32	30.25
35.7	500	1.99	39.26
29.6	500	1.65	47.25
24.3	500	1.36	57.52
21.2	500	1.18	66.17
16.8	500	0.94	83.20
13.0	500	0.72	108.09
10.6	500	0.59	132.23
9.5	500	0.53	147.92
8.4	500	0.47	167.09
7.3	500	0.41	191.06
6.3	500	0.35	221.88
5.3	500	0.30	262.96

IEC 电机适配表 IEC Motor adapters

71 B5	80 B5/B14	90 B5/B14	100/112 B5/B14
B			
B			
B			
B			
B			
B			
B			
B			
B			
B			
B			*
B			*
B			*
B			*
B			*
B		*	*
B		*	*
B		*	*
B		*	*
B	*	*	*
B	*	*	*
B	*	*	*

CMB

备注:

阴影部分指该型号有适合的电机输入

B = 金属轴套



* = 服务系数选择需根据应用情况: 请与我司技术部取得联系。

减速机选型前请参考C8至C11的技术参数表格。

N.B.

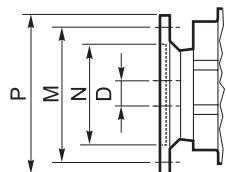
Highlighted areas indicate motor inputs available on each size of unit.

B = Metal shaft sleeve.



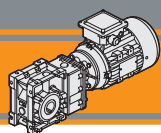
* = The service factor (sf) has to be selected depending on application: please contact our Technical Department.

Before selecting any gearbox, please read the performance values shown in the tables on page C8 to C11.



IEC尺寸参数 / IEC Dimensions

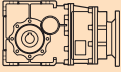

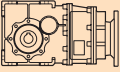

	71 B5	80 B5	80 B14	90 B5	90 B14	100/112 B5	100/112 B14
N	110	130	80	130	95	180	110
M	130	165	100	165	115	215	130
P	160	200	120	200	140	250	160
D	14	19		24		28	

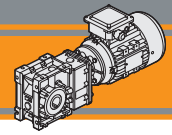


CMB 伞齿轮减速电机 Helical bevel gearmotors

技术参数

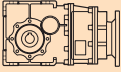

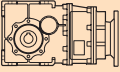

Technical data

P ₁ [kW]	n ₂ [min ⁻¹]	M ₂ [Nm]	sf	i			P ₁ [kW]	n ₂ [min ⁻¹]	M ₂ [Nm]	sf	i					
0.06							0.18									
56A4 (1400 min ⁻¹)	39.3	14	4.7	35.63	CMB402	B5/B14	63B4 (1400 min ⁻¹)	227	7	5.6	6.18	CMB402	B5/B14			
	32.7	16	4.0	42.75				187	9	4.6	7.49				B5/B14	
	25.3	21	3.1	55.31				152	11	3.8	9.20				B5/B14	
	23.7	23	2.9	59.06				118	14	3.3	11.83				B5/B14	
	21.8	25	2.6	64.29				112	14	3.1	12.48				B5/B14	
	19.3	28	2.3	72.50				94.4	17	2.6	14.83				B5/B14	
0.09							0.18									
56B4 (1400 min ⁻¹)	48.5	17	3.9	28.89	CMB402	B5/B14		227	7	5.6	6.18	CMB402	B5/B14			
	45.4	18	3.7	30.84				187	9	4.6	7.49				B5/B14	
	41.7	19	3.4	33.57				152	11	3.8	9.20				B5/B14	
	39.3	21	3.2	35.63				118	14	3.3	11.83				B5/B14	
	32.7	25	2.6	42.75				112	14	3.1	12.48				B5/B14	
	25.3	32	2.0	55.31				94.4	17	2.6	14.83				B5/B14	
	23.7	34	1.9	59.06				79.4	20	2.2	17.63				B5/B14	
	21.8	37	1.8	64.29				75.3	21	2.6	18.60				B5/B14	
	19.3	42	1.6	72.50				62.7	26	2.1	22.33				B5/B14	
								58.6	28	2.0	23.91				B5/B14	
								48.5	33	1.9	28.89				B5/B14	
0.12							0.18									
63A4 (1400 min ⁻¹)	227	5	8.4	6.18	CMB402	B5/B14		227	7	5.6	6.18	CMB402	B5/B14			
	187	6	6.9	7.49				187	9	4.6	7.49				B5/B14	
	152	7	5.6	9.20				152	11	3.8	9.20				B5/B14	
	118	9	4.9	11.83				118	14	3.3	11.83				B5/B14	
	112	10	4.7	12.48				112	14	3.1	12.48				B5/B14	
	94.4	11	3.9	14.83				94.4	17	2.6	14.83				B5/B14	
	79.4	14	3.3	17.63				79.4	20	2.2	17.63				B5/B14	
	75.3	14	3.8	18.60				75.3	21	2.6	18.60				B5/B14	
	62.7	17	3.2	22.33				62.7	26	2.1	22.33				B5/B14	
	58.6	18	3.0	23.91				58.6	28	2.0	23.91				B5/B14	
	48.5	22	2.9	28.89				48.5	33	1.9	28.89				B5/B14	
	45.4	24	2.7	30.84				45.4	36	1.8	30.84				B5/B14	
	41.7	26	2.5	33.57				41.7	39	1.7	33.57				B5/B14	
	39.3	27	2.4	35.63				39.3	41	1.6	35.63				B5/B14	
	32.7	33	2.0	42.75				32.7	49	1.3	42.75				B5/B14	
	25.3	43	1.5	55.31				25.3	64	1.0	55.31				B5/B14	
	23.7	45	1.4	59.06				23.7	68	0.95	59.06				B5/B14	
	21.8	49	1.3	64.29				21.8	74	0.88	64.29				B5/B14	
	19.3	56	1.2	72.50				19.3	84	0.8	72.50				B5/B14	
	32.7	33	3.8	42.75			CMB502	B5/B14	45.4	36	3.5			30.84	CMB502	B5/B14
	25.3	43	2.9	55.31		41.7			39	3.2	33.57		B5/B14			
	23.7	45	2.8	59.06		39.3			41	3.0	35.63		B5/B14			
	21.8	49	2.5	64.29		32.7			49	2.5	42.75		B5/B14			
	19.3	56	2.2	72.50		25.3			64	2.0	55.31		B5/B14			
	18.9	57	4.4	73.96	CMB633	B5	23.7	68	1.8	59.06	CMB633	B5				
	17.8	60	4.1	78.58				21.8	74	1.7			64.29		B5	
	15.0	72	3.5	93.33				19.3	84	1.5			72.50		B5	
	10.0	108	2.3	140.52				24.2	67	3.7			57.93		B5	
	7.7	140	1.8	181.81				22.7	71	3.5			61.63		B5	
	6.6	163	1.5	211.31				18.9	85	2.9			73.96		B5	
	5.9	183	1.4	238.31				17.8	91	2.8			78.58		B5	
								15.0	108	2.3			93.33		B5	
						10.0	162	1.5	140.52		B5					
						7.7	210	1.2	181.81		B5					
						6.6	244	1.0	211.31		B5					
						5.9	275	0.9	238.31		B5					

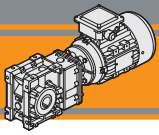


技术参数

Technical data

P ₁ [kW]	n ₂ [min ⁻¹]	M ₂ [Nm]	sf	i			P ₁ [kW]	n ₂ [min ⁻¹]	M ₂ [Nm]	sf	i			
0.25							0.37							
71A4 (1400 min ⁻¹)	227	10	4.0	6.18	CMB402	B5/B14	71B4 (1400 min ⁻¹)	227	15	2.7	6.18	CMB402	B5/B14	
	187	12	3.3	7.49		B5/B14		187	18	2.3	7.49		B5/B14	
	152	15	2.7	9.20		B5/B14		152	22	1.8	9.20		B5/B14	
	118	19	2.4	11.83		B5/B14		118	28	1.6	11.83		B5/B14	
	112	20	2.2	12.48		B5/B14		112	30	1.5	12.48		B5/B14	
	94.4	24	1.9	14.83		B5/B14		94.4	35	1.3	14.83		B5/B14	
	79.4	28	1.6	17.63		B5/B14		79.4	42	1.1	17.63		B5/B14	
	75.3	30	1.8	18.60		B5/B14		75.3	44	1.2	18.60		B5/B14	
	62.7	36	1.5	22.33		B5/B14		62.7	53	1.0	22.33		B5/B14	
	58.6	38	1.4	23.91		B5/B14		58.6	57	1.0	23.91		B5/B14	
	48.5	46	1.4	28.89		B5/B14		48.5	69	0.9	28.89		B5/B14	
	45.4	49	1.3	30.84		B5/B14		45.4	73	0.9	30.84		B5/B14	
	41.7	54	1.2	33.57		B5/B14		227	15	4.8	6.18		CMB502	B5/B14
	39.3	57	1.1	35.63		B5/B14		187	18	3.9	7.49			B5/B14
	32.7	69	0.9	42.75		B5/B14		152	22	3.2	9.20			B5/B14
	227	10	7.1	6.18	CMB502	B5/B14		118	28	3.2	11.83	B5/B14		
	187	12	5.8	7.49		B5/B14		112	30	3.0	12.48	B5/B14		
	152	15	4.7	9.20		B5/B14		94.4	35	2.6	14.83	B5/B14		
	118	19	4.7	11.83		B5/B14		79.4	42	2.2	17.63	B5/B14		
	112	20	4.5	12.48		B5/B14		75.3	44	2.5	18.60	B5/B14		
	94.4	24	3.8	14.83		B5/B14		62.7	53	2.1	22.33	B5/B14		
	79.4	28	3.2	17.63		B5/B14		58.6	57	1.9	23.91	B5/B14		
	75.3	30	3.7	18.60		B5/B14		48.5	69	1.8	28.89	B5/B14		
	62.7	36	3.1	22.33		B5/B14		45.4	73	1.7	30.84	B5/B14		
	58.6	38	2.9	23.91		B5/B14		41.7	80	1.6	33.57	B5/B14		
	48.5	46	2.7	28.89		B5/B14		39.3	85	1.5	35.63	B5/B14		
	45.4	49	2.5	30.84		B5/B14		32.7	101	1.2	42.75	B5/B14		
	41.7	54	2.3	33.57		B5/B14		25.3	131	1.0	55.31	B5/B14		
	39.3	57	2.2	35.63		B5/B14		23.7	140	0.9	59.06	B5/B14		
	32.7	69	1.8	42.75		B5/B14						CMB633	B5/B14	
	25.3	89	1.4	55.31	B5/B14		64.9	51	4.3	21.56	B5/B14			
	23.7	95	1.3	59.06	B5/B14		52.9	63	3.5	26.48	B5/B14			
	21.8	103	1.2	64.29	B5/B14		49.7	67	3.3	28.17	B5/B14			
	19.3	116	1.1	72.50	B5/B14		47.7	67	3.3	28.17	B5/B14			
	41.4	54	4.1	33.81	CMB633	B5/B14		41.4	80	2.7	33.81		B5/B14	
	39.0	58	3.8	35.92		B5/B14		39.0	85	2.6	35.92		B5/B14	
	36.0	62	4.0	38.88		B5/B14		36.0	92	2.7	38.88		B5/B14	
	29.7	76	3.3	47.16		B5/B14		29.7	112	2.2	47.16		B5/B14	
	24.2	93	2.7	57.93		B5/B14		24.2	137	1.8	57.93		B5/B14	
	22.7	99	2.5	61.63		B5/B14		22.7	146	1.7	61.63		B5/B14	
	18.9	119	2.1	73.96		B5/B14		18.9	175	1.4	73.96		B5/B14	
	17.8	126	2.0	78.58		B5/B14		17.8	186	1.3	78.58		B5/B14	
	15.0	150	1.7	93.33		B5/B14		15.0	221	1.1	93.33		B5/B14	
	10.0	225	1.1	140.52		B5/B14		29.6	112	4.5	47.25		CMB903	B5
	7.7	291	0.9	181.81		B5/B14		24.3	136	3.7	57.52	B5		
	24.3	92	5.4	57.52		CMB903	B5		21.2	157	3.2	66.17		B5
	21.2	106	4.7	66.17			B5		16.8	197	2.5	83.20		B5
	16.8	133	3.7	83.20			B5		13.0	256	1.9	108.09		B5
	13.0	173	2.9	108.09			B5		10.6	314	1.6	132.23		B5
	10.6	212	2.4	132.23	B5			9.5	351	1.4	147.92	B5		
	9.5	237	2.1	147.92	B5			8.4	396	1.3	167.09	B5		
	8.4	268	1.9	167.09	B5			7.3	453	1.1	191.06	B5		
	7.3	306	1.6	191.06	B5			6.3	526	0.9	221.88	B5		
	6.3	356	1.4	221.88	B5			5.3	624	0.8	262.96	B5		
	5.3	422	1.2	262.96	B5							B5		

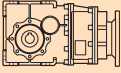

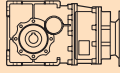

CMB

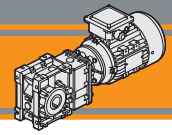


CMB 伞齿轮减速电机 Helical bevel gearmotors

技术参数

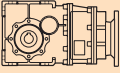

Technical data

P_1 [kW]	n_2 [min ⁻¹]	M_2 [Nm]	sf	i			P_1 [kW]	n_2 [min ⁻¹]	M_2 [Nm]	sf	i				
0.55							0.75								
80A4 (1400 min ⁻¹)	227	22	3.2	6.18	CMB502	B5/B14	80B4 (1400 min ⁻¹)	227	30	2.4	6.18	CMB502	B5/B14		
	187	26	2.6	7.49				187	36	1.9	7.49				B5/B14
	152	32	2.2	9.20				152	44	1.6	9.20				B5/B14
	118	42	2.2	11.83				118	57	1.6	11.83				B5/B14
	112	44	2.0	12.48				112	60	1.5	12.48				B5/B14
	94.4	52	1.7	14.83				94.4	71	1.3	14.83				B5/B14
	79.4	62	1.4	17.63				79.4	85	1.1	17.63				B5/B14
	75.3	66	1.7	18.60				75.3	89	1.2	18.60				B5/B14
	62.7	79	1.4	22.33				62.7	107	1.0	22.33				B5/B14
	58.6	84	1.3	23.91				58.6	115	1.0	23.91				B5/B14
	48.5	102	1.2	28.89				48.5	139	0.9	28.89				B5/B14
	45.4	109	1.1	30.84											
	41.7	118	1.1	33.57											
	39.3	126	1.0	35.63											
	213	23	6.5	6.58	CMB633	B5/B14		213	32	4.7	6.58	CMB633	B5/B14		
	175	28	5.3	7.99				175	38	3.9	7.99				B5/B14
	143	35	4.3	9.81				143	47	3.2	9.81				B5/B14
	134	37	4.1	10.44				134	50	3.0	10.44				B5/B14
	112	44	3.4	12.53				112	60	2.5	12.53				B5/B14
	105	47	3.2	13.31				105.2	64	2.3	13.31				B5/B14
	88.6	56	3.0	15.81				88.6	76	2.2	15.81				B5/B14
	78.8	63	3.5	17.77				78.8	85	2.6	17.77				B5/B14
	64.9	76	2.9	21.56				64.9	104	2.1	21.56				B5/B14
	52.9	93	2.4	26.48				52.9	127	1.7	26.48				B5/B14
	49.7	99	2.2	28.17				49.7	135	1.6	28.17				B5/B14
	41.4	119	1.8	33.81				41.4	163	1.4	33.81				B5/B14
	39.0	127	1.7	35.92		39.0	173	1.3	35.92		B5/B14				
	36.0	137	1.8	38.88		36.0	187	1.3	38.88		B5/B14				
	29.7	166	1.5	47.16		29.7	227	1.1	47.16		B5/B14				
	24.2	204	1.2	57.93		24.2	279	0.9	57.93		B5/B14				
	22.7	217	1.2	61.63		22.7	296	0.8	61.63		B5/B14				
	18.9	261	1.0	73.96											
	17.8	277	0.9	78.58											
	46.3	107	4.2	30.25	CMB903	B5/B14		64.8	104	4.3	21.60	CMB903	B5/B14		
	35.7	138	3.6	39.26				53.2	126	3.6	26.30				B5/B14
	29.6	167	3.0	47.25				46.3	145	3.1	30.25				B5/B14
	24.3	203	2.5	57.52				35.7	189	2.6	39.26				B5/B14
	21.2	233	2.1	66.17				29.6	227	2.2	47.25				B5/B14
	16.8	293	1.7	83.20				24.3	277	1.8	57.52				B5/B14
	13.0	381	1.3	108.09				21.2	318	1.6	66.17				B5/B14
	10.6	466	1.1	132.23				16.8	400	1.2	83.20				B5/B14
	9.5	522	1.0	147.92				13.0	519.8	1.0	108.09				B5
	8.4	589	0.8	167.09											

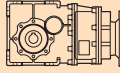



技术参数

Technical data

P ₁ [kW]	n ₂ [min ⁻¹]	M ₂ [Nm]	sf	i		
1.1						
90S4 (1400 min ⁻¹)	213	46	3.2	6.58	CMB633	B5/B14
	175	56	2.7	7.99		B5/B14
	143	69	2.2	9.81		B5/B14
	134	74	2.0	10.44		B5/B14
	112	88	1.7	12.53		B5/B14
	105	94	1.6	13.31		B5/B14
	88.6	112	1.5	15.81		B5/B14
	78.8	125	1.8	17.77		B5/B14
	64.9	152	1.4	21.56		B5/B14
	52.9	187	1.2	26.48		B5/B14
	49.7	199	1.1	28.17	B5/B14	
	41.4	238	0.9	33.81	B5/B14	
	39.0	253	0.9	35.92	B5/B14	
	36.0	274	0.9	38.88	B5/B14	
	211	47	6.0	6.65	CMB903	B5/B14
	175	56	5.0	8.00		B5/B14
	144	69	4.1	9.74		B5/B14
	125	79	3.5	11.21		B5/B14
	99.3	99	3.0	14.09		B5/B14
	78.0	127	3.6	17.95		B5/B14
64.8	152	3.0	21.60	B5/B14		
53.2	185	2.4	26.30	B5/B14		
46.3	213	2.1	30.25	B5/B14		
35.7	277	1.8	39.26	B5/B14		
29.6	333	1.5	47.25	B5/B14		
24.3	406	1.2	57.52	B5/B14		
21.2	467	1.1	66.17	B5/B14		
16.8	587	0.9	83.20	B5/B14		

1.5						
90L4 (1400 min ⁻¹)	213	63	2.4	6.58	CMB633	B5/B14
	175	77	2.0	7.99		B5/B14
	143	94	1.6	9.81		B5/B14
	134	100	1.5	10.44		B5/B14
	112	120	1.2	12.53		B5/B14
	105	128	1.2	13.31		B5/B14
	88.6	152	1.1	15.81		B5/B14
	78.8	171	1.3	17.77		B5/B14
	64.9	207	1.1	21.56		B5/B14
	52.9	255	0.9	26.48		B5/B14
	211	64	4.4	6.65	CMB903	B5/B14
	175	77	3.6	8.00		B5/B14
	144	94	3.0	9.74		B5/B14
	125	108	2.6	11.21		B5/B14
	99.3	136	2.2	14.09		B5/B14
	78.0	173	2.6	17.95		B5/B14
	64.8	208	2.2	21.60		B5/B14
	53.2	253	1.8	26.30		B5/B14
	46.3	291	1.5	30.25		B5/B14
	35.7	378	1.3	39.26		B5/B14
29.6	454	1.1	47.25	B5/B14		
24.3	553	0.9	57.52	B5/B14		

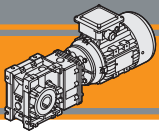
P ₁ [kW]	n ₂ [min ⁻¹]	M ₂ [Nm]	sf	i			
1.85							
90LB4 (1400 min ⁻¹)	213	78	1.9	6.58	CMB633	B5/B14	
	175	95	1.6	7.99		B5/B14	
	143	116	1.3	9.81		B5/B14	
	134	124	1.2	10.44		B5/B14	
	112	149	1.0	12.53		B5/B14	
	105	158	1.0	13.31		B5/B14	
	88.6	188	0.9	15.81		B5/B14	
	78.8	211	1.0	17.77		B5/B14	
	211	79	3.5	6.65		CMB903	B5/B14
	175	95	2.9	8.00			B5/B14
	144	116	2.4	9.74	B5/B14		
	125	133	2.1	11.21	B5/B14		
	99.3	167	1.8	14.09	B5/B14		
	78.0	213	2.1	17.95	B5/B14		
	64.8	256	1.8	21.60	B5/B14		
	53.2	312	1.4	26.30	B5/B14		
	46.3	359	1.3	30.25	B5/B14		
	35.7	466	1.1	39.26	B5/B14		
	29.6	561	0.9	47.25	B5/B14		

2.2						
100LA4 (1400 min ⁻¹)	211	94	3.0	6.65	CMB903	B5/B14
	175	113	2.5	8.00		B5/B14
	144	137	2.0	9.74		B5/B14
	125	158	1.8	11.21		B5/B14
	99.3	199	1.5	14.09		B5/B14
	78.0	253	1.8	17.95		B5/B14
	64.8	305	1.5	21.60		B5/B14
	53.2	371	1.2	26.30		B5/B14
	46.3	427	1.1	30.25		B5/B14
	35.7	554	0.9	39.26		B5/B14

3						
100LB4 (1400 min ⁻¹)	211	128	2.2	6.65	CMB903	B5/B14
	175	154	1.8	8.00		B5/B14
	144	187	1.5	9.74		B5/B14
	125	216	1.3	11.21		B5/B14
	99.3	271	1.1	14.09		B5/B14
	78.0	345	1.3	17.95		B5/B14
	64.8	416	1.1	21.60		B5/B14
	53.2	506	0.9	26.30		B5/B14

4						
112M4 (1400 min ⁻¹)	211	171	1.6	6.65	CMB903	B5/B14
	175	205	1.4	8.00		B5/B14
	144	250	1.1	9.74		B5/B14
	125	287	1.0	11.21		B5/B14
	99.3	361	0.8	14.09		B5/B14
	78.0	460	1.0	17.95		B5/B14

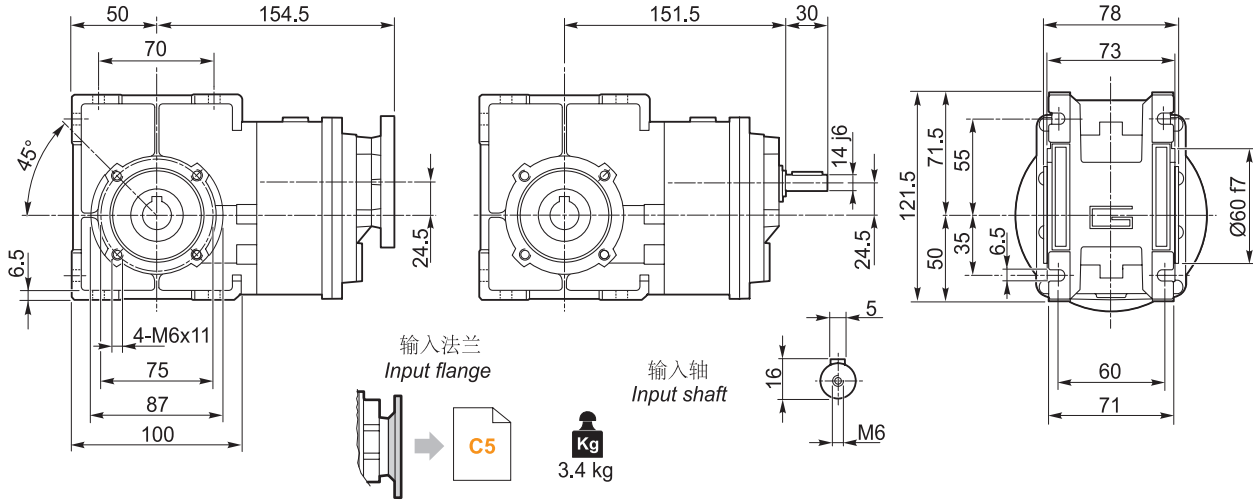
CMB



CMB 402.. - CMBIS 402..

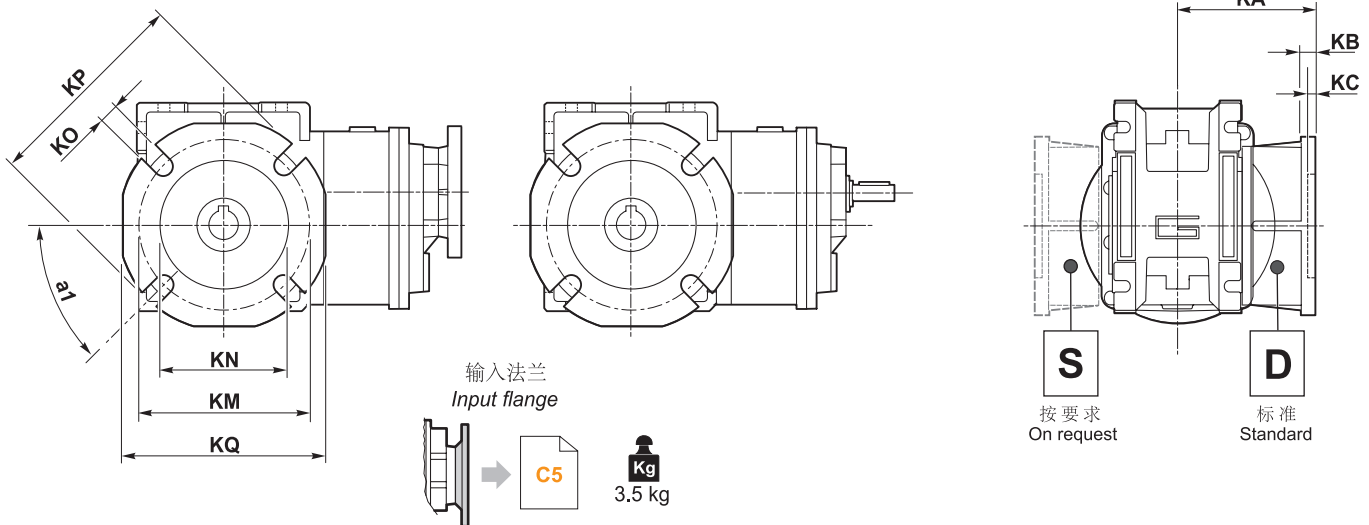
CMB 402 U..

CMBIS 402 U..



CMB 402 F..

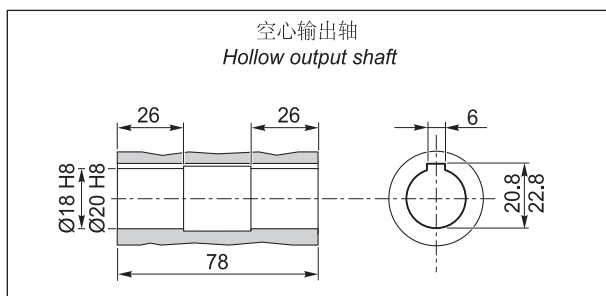
CMBIS 402 F..

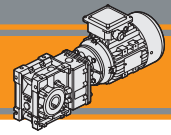


输出法兰 F / F Version

CMB CMBIS	a ₁	KA	KB	KC	KM	KN H8	KO	KP	KQ	法兰 / Flange 类型 / Type
402	45°	67	7.5	4.5	80-95	60	9	110	95	F
	45°	97	7.5	4.5	80-95	60	9	110	95	FL
	45°	80	8.5	5	115-125	95	9.5	140	112	FB

CMB 402.. D.. - CMBIS 402.. D..

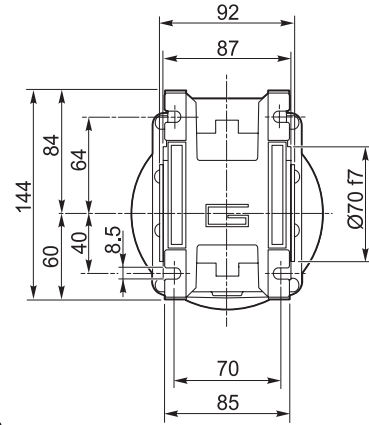
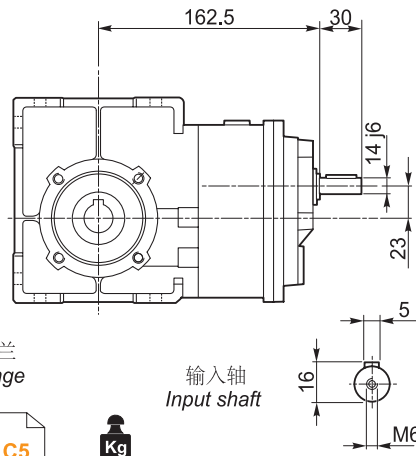
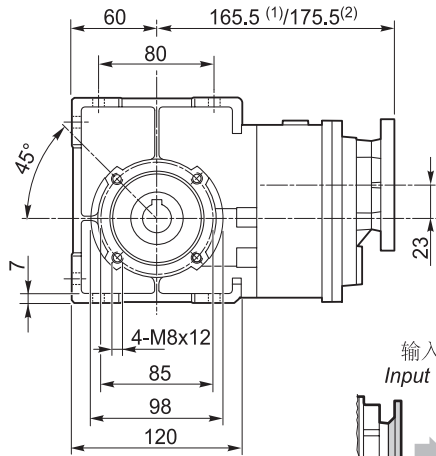




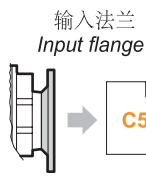
CMB 502.. - CMBIS 502..

CMB 502 U..

CMBIS 502 U..



(1) IEC 56/63/71
(2) IEC 80



输入轴
Input shaft

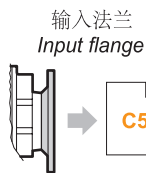
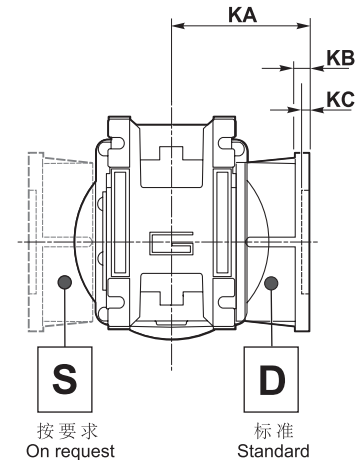
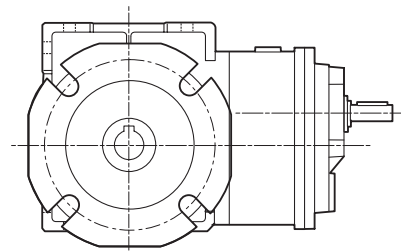
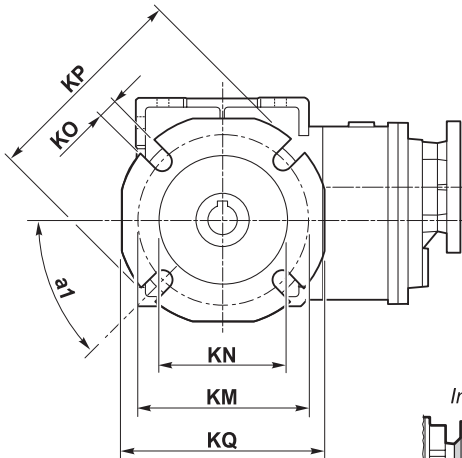
16
5
M6

Kg
(1) 4.7 kg
(2) 5.0 kg

CMB

CMB 502 F..

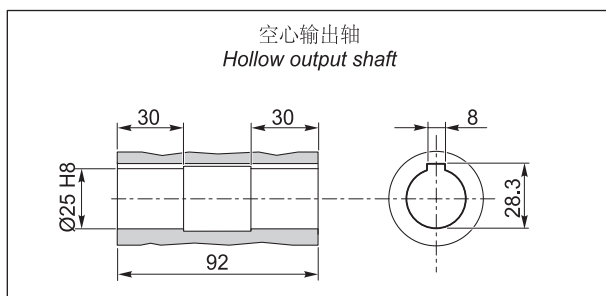
CMBIS 502 F..

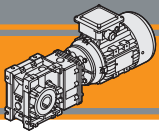


Kg
4.8 kg

输出法兰 F / F Version										
CMB CMBIS	a ₁	KA	KB	KC	KM	KN H8	KO	KP	KQ	法兰 / Flange 类型 / Type
502	45°	90	9	5	90-110	70	11	125	110	F
	45°	120	9	5	90-110	70	11	125	110	FL
	45°	89	9	5	130-145	110	9.5	160	132	FB

CMB 502.. D.. - CMBIS 502.. D..

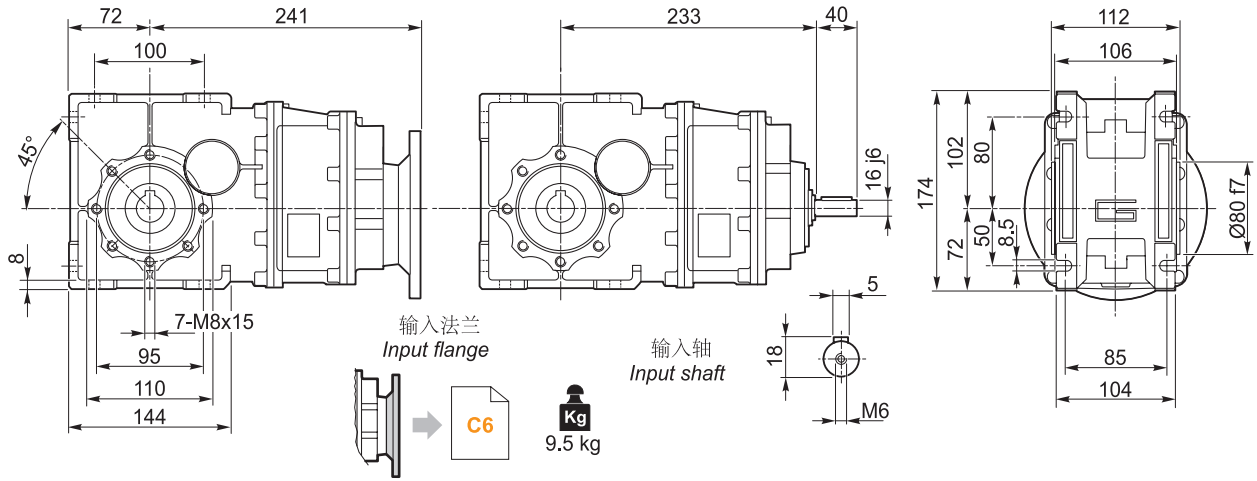




CMB 633.. - CMBIS 633..

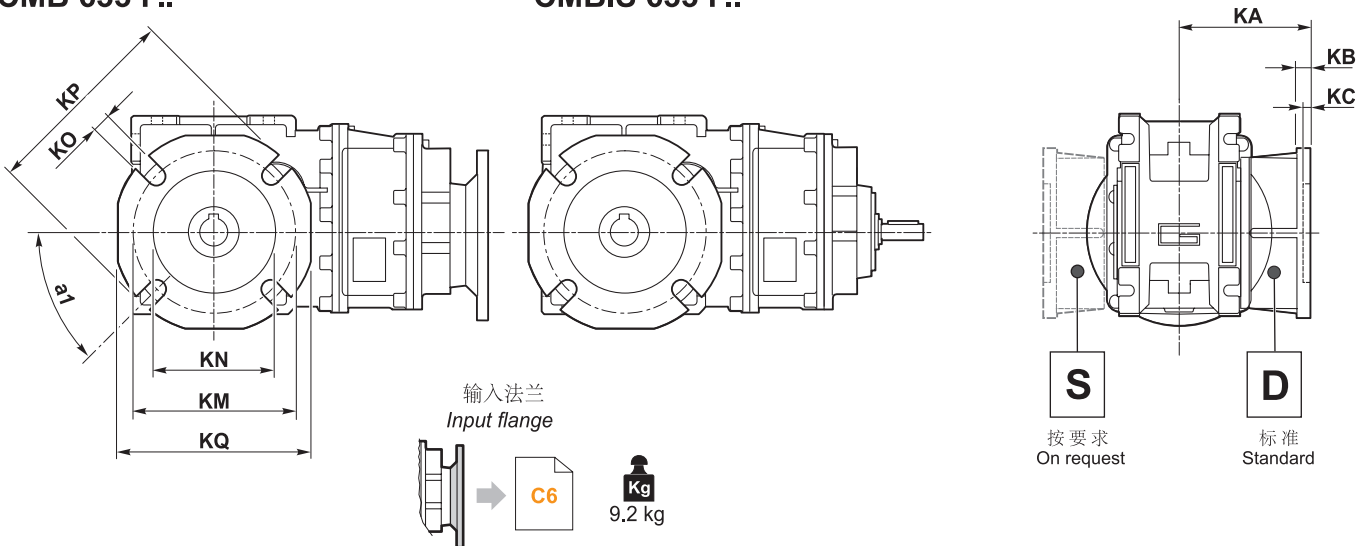
CMB 633 U..

CMBIS 633 U..



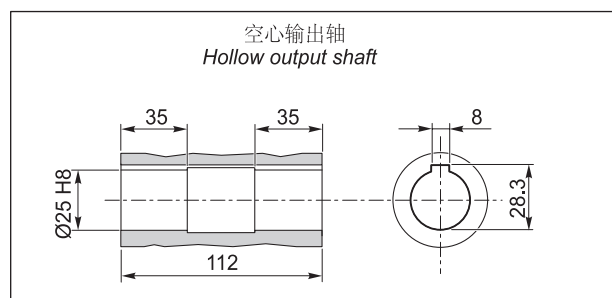
CMB 633 F..

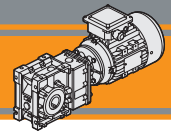
CMBIS 633 F..



输入法兰 F / F Version										
CMB CMBIS	a ₁	KA	KB	KC	KM	KN H8	KO	KP	KQ	法兰 / Flange 类型 / Type
633	45°	82	10	6	150-160	115	11	180	142	F
	45°	112	10	8	150-160	115	11	180	142	FL
	45°	98	11	5	165	130	11	200	160	FB

CMB 633.. D.. - CMBIS 633.. D..

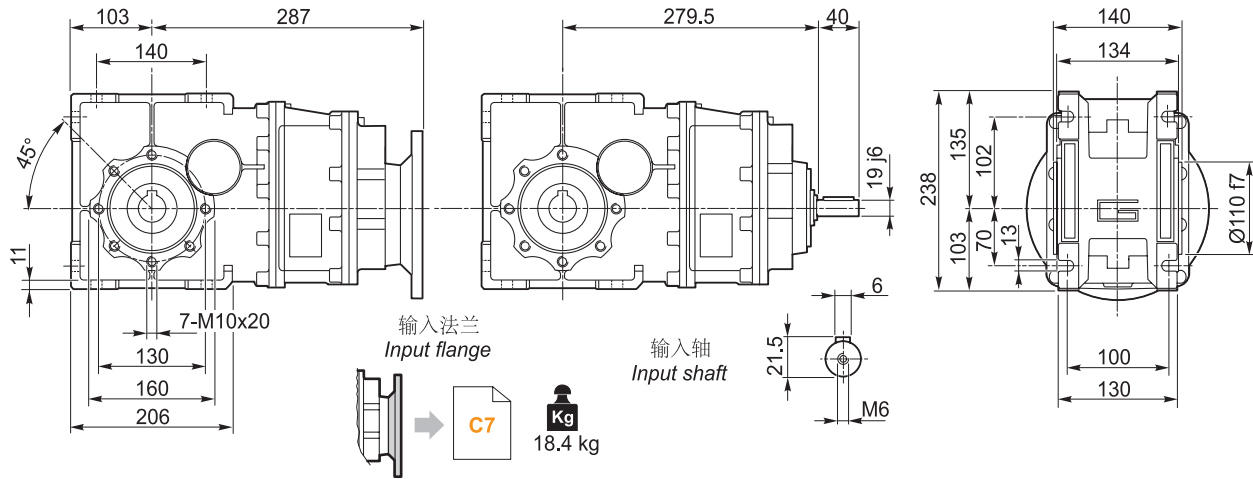




CMB 903.. - CMBIS 903..

CMB 903 U..

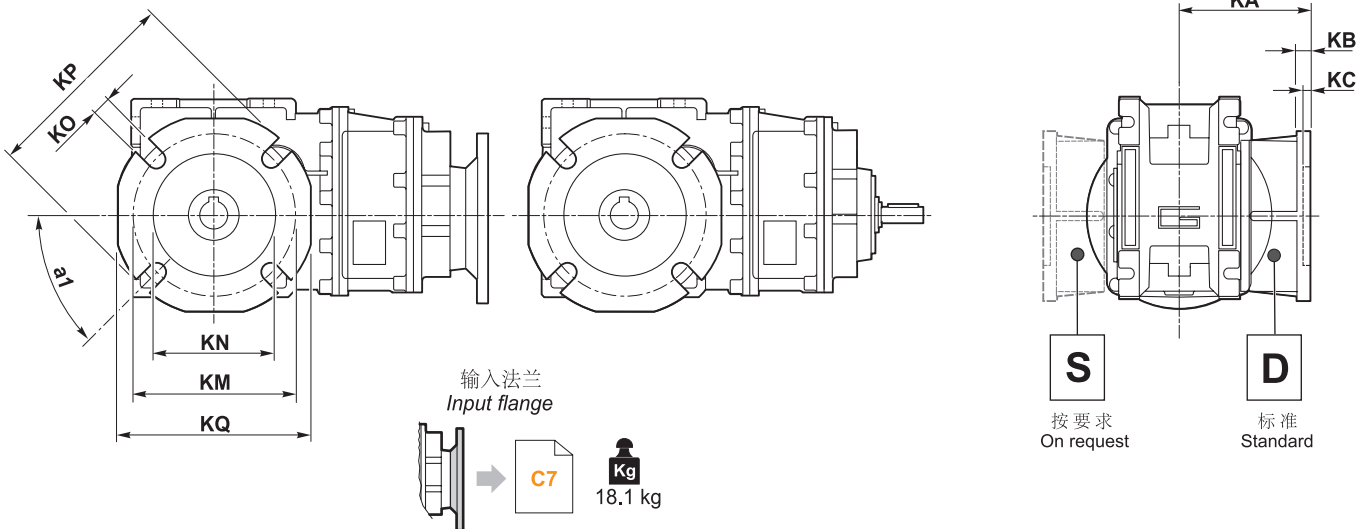
CMBIS 903 U..



CMB

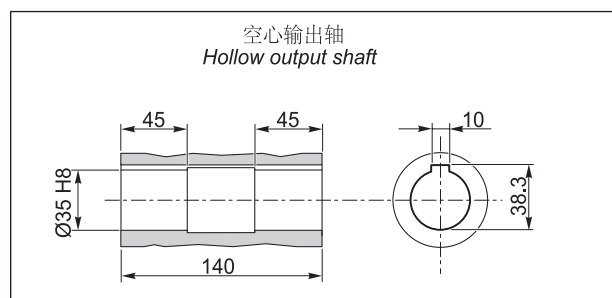
CMB 903 F..

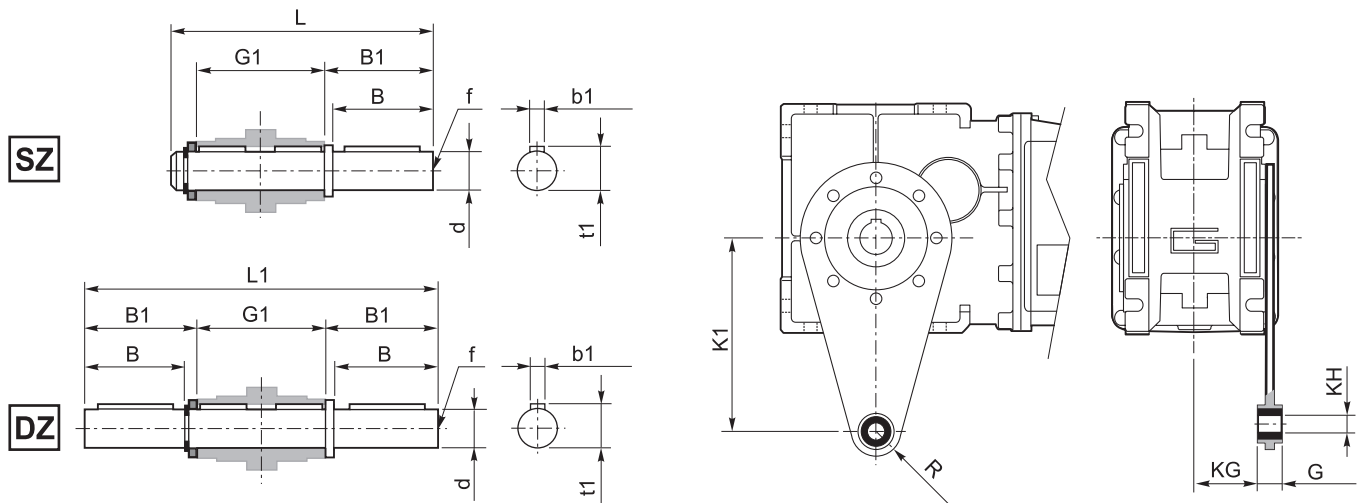
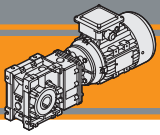
CMBIS 903 F..



输入法兰 F / F Version										
CMB CMBIS	a ₁	KA	KB	KC	KM	KN H8	KO	KP	KQ	法兰 / Flange 类型 / Type
903	45°	111	13	6	175-188	152	14	210	200	F

CMB 903.. D.. - CMBIS 903.. D..





输出轴 / Output shaft

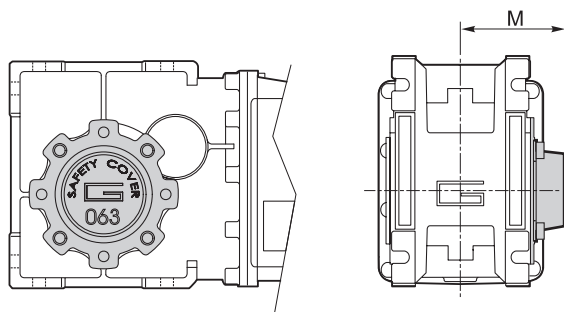
CMB CMBIS	d h7	B	B1	G1	L	L1	f	b1	t1
402	18	40	43	78	128	164	M6	6	20.5
502	25	50	53.5	92	153	199	M10	8	28
633	25	50	53.5	112	173	219	M10	8	28
903	35	80	84.5	140	234	309	M12	10	38

扭力臂 / Torque arm

CMB CMBIS	K1	G	KG	KH	R
402	100	14	31	10	18
502	100	14	38	10	18
633	150	14	47.5	10	18
903	200	25	56.5	20	30

防护罩

SC - Safety cover



CMB CMBIS	M
402	54.5
502	62.5
633	73
903	94