

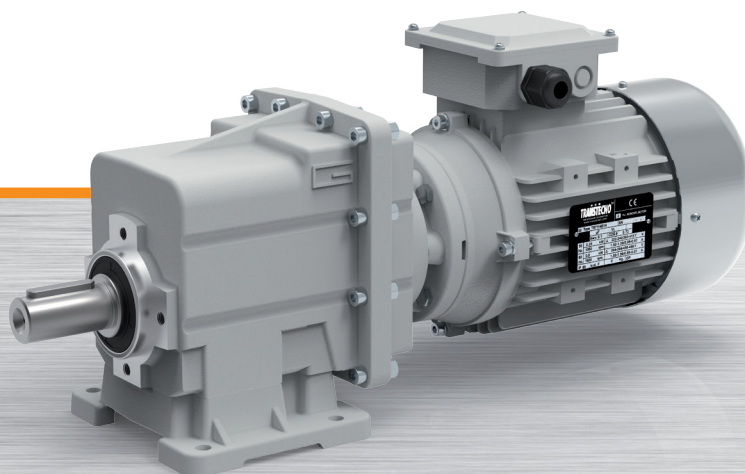
**TRANSTECNO**<sup>®</sup>  
the modular gearmotor

**CMG**

CMG

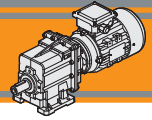


斜齿轮减速电机  
**Helical in-line gearmotors**





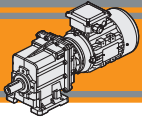




索引	<i>Index</i>	页码 <i>Page</i>
技术特征	<i>Technical features</i>	<b>B2</b>
选型	<i>Classification</i>	<b>B3</b>
运转方向	<i>Direction of rotation</i>	<b>B4</b>
代号说明	<i>Symbols</i>	<b>B4</b>
润滑	<i>Lubrication</i>	<b>B4</b>
径向负荷	<i>Radial loads</i>	<b>B5</b>
技术参数	<i>Technical data</i>	<b>B6</b>
尺寸参数	<i>Dimensions</i>	<b>B18</b>

该目录为最新版本，可替代以往的任何版本及修订。如果您是通过非正式渠道取得，不能保证是最新内容，可在本公司网站上查阅[www.transtecno.com](http://www.transtecno.com)。

*This section replaces any previous edition and revision. If you obtained this catalogue other than through controlled distribution channels, the most up to date content is not guaranteed. In this case the latest version is available on our web site [www.transtecno.com](http://www.transtecno.com)*



# CMG 斜齿轮减速电机 Helical in-line gearmotors

## 技术特征

CMG斜齿轮减速电机具有高度模块化的设计特点。可选用不同的法兰和底座组建各种减速机方案。

CMG系列的主要特征:

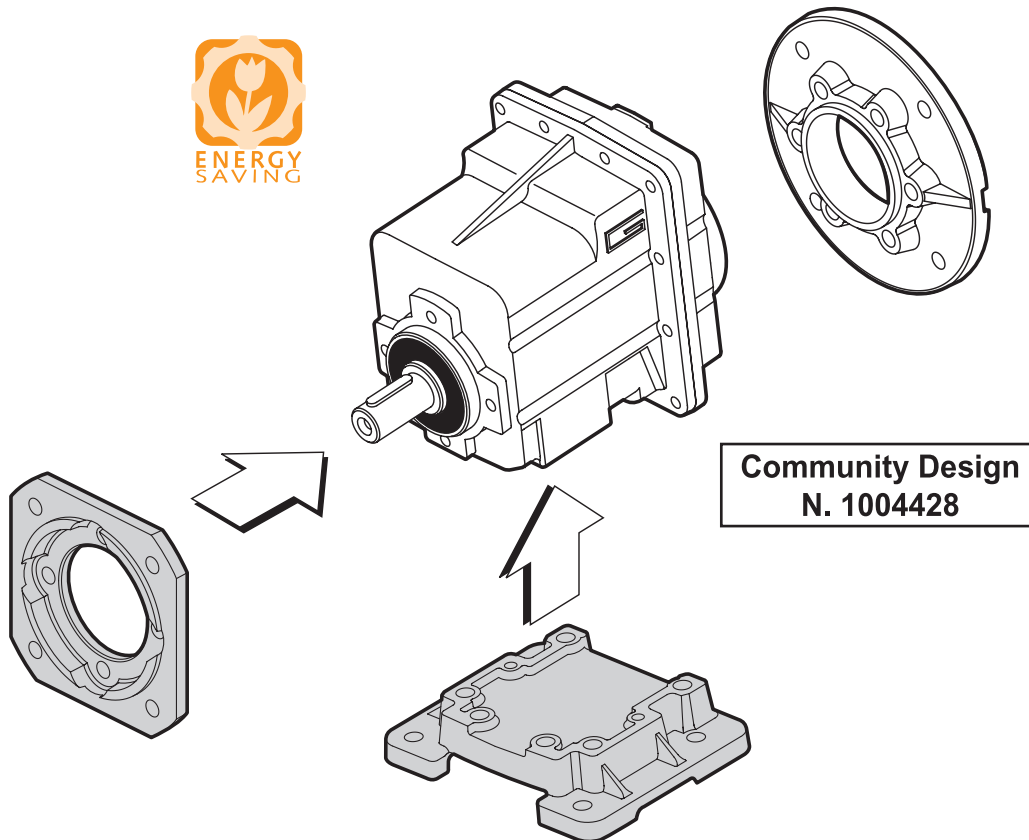
- 型号 00、01、02、03、04使用压铸铝合金的箱体和输入法兰;
- 底座和输出法兰使用铸铁材料;
- 使用磨削硬齿面斜齿轮;
- 使用长寿命合成润滑油。

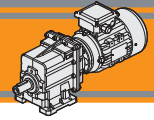
## Technical features

The high degree of modularity is a design feature of CMG helical in-line gearmotors range. It is possible to set up the version required using flanges or feet.

The main features of CMG range are:

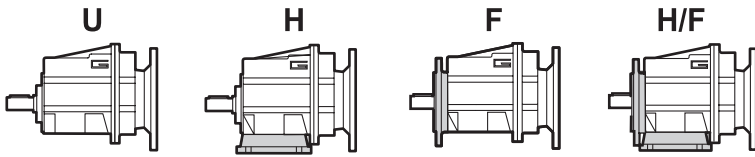
- Die-cast aluminum housings and input flanges for sizes 00, 01, 02, 03 and 04.
- Cast iron feet and output flanges;
- Ground-hardened helical gears;
- Permanent synthetic oil long-life lubrication.




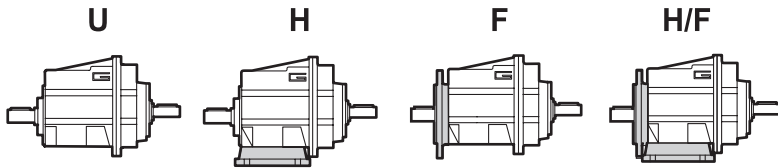


选型

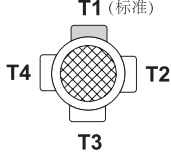
Classification

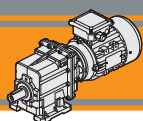


减速机 / GEARBOX							
CMG	01	2	H65	9.81	D20	71	B14
类型 Type	型号 Size	级数 Stages	底座/输出法兰型号 Version	速比 Ratio	输出轴 Output shaft	IEC 	法兰型式 Version
CMG	00 01 02 03 04	2 3	U... H... F... H.../F...	见表格 see tables	见表格 see tables	56.. — 112..	B5 B14



减速机 / GEARBOX						
CMGIS	01	2	U	9.81	D20	
类型 Type	型号 Size	级数 Stages	底座/输出法兰型号 Version	速比 Ratio	输出轴 Output shaft	
CMGIS	01 02 03 04	2 3	U... H... F... H.../F...	见表格 see tables	见表格 see tables	

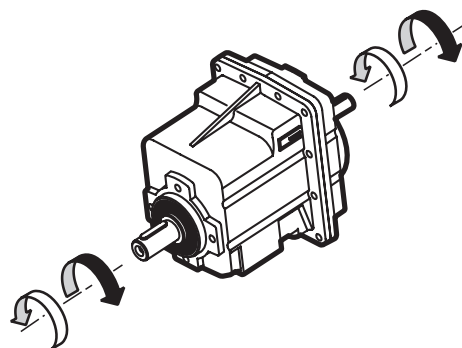
电机 / MOTOR						
0.75kW	4p	3ph	230/400V	50Hz	T1	
功率 Power	极 Poles	相 Phases	电压 Voltage	频率 Frequency	接线盒位置 Terminal box pos.	
见表格 see tables	2p 4p 6p 8p	1ph 3ph	230V 230/400V	50Hz 60Hz		



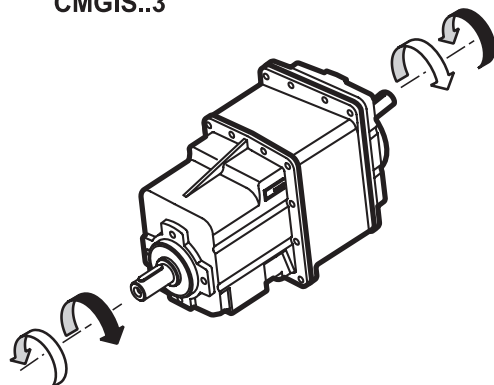
运转方向

*Direction of rotation*

**CMG...2  
CMGIS..2**



**CMG...3  
CMGIS..3**



代号说明

*Symbols*

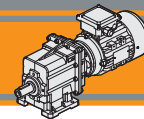
$n_1$	[min <sup>-1</sup> ]	输入转速 / <i>Input speed</i>
$n_2$	[min <sup>-1</sup> ]	输出转速 / <i>Output speed</i>
$i$		速比 / <i>Ratio</i>
$P_1$	[kW]	输入功率 / <i>Input power</i>
$M_2$	[Nm]	输出扭矩参照 $P_1$ / <i>Output torque referred to <math>P_1</math></i>
$Pn_1$	[kW]	额定输入功率 / <i>Nominal input power</i>
$Mn_2$	[Nm]	额定输出扭矩参照 $Pn_1$ / <i>Nominal output torque referred to <math>Pn_1</math></i>
$sf$		服务系数 / <i>Service factor</i>
$R_2$	[N]	输出端许用径向负荷 / <i>Permitted output radial load</i>
$A_2$	[N]	输出端许用轴向负荷 / <i>Permitted output axial load</i>

润滑油

**Lubrication**

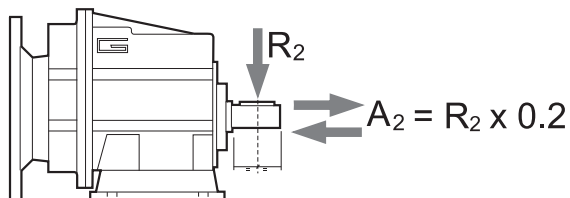
使用长寿命合成润滑油（粘度320）。型号00、01、02、04可以任意安装位置安装，并免维护。

*Permanent synthetic oil long-life lubrication ( viscosity grade 320) makes it possible to use sizes 00, 01, 02, 03 and 04 in all mounting positions; for this reason they can be installed in any assembly position and do not require maintenance.*



径向负荷

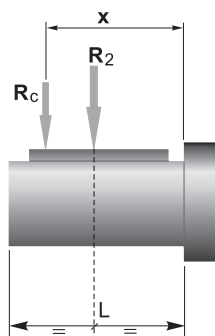
Radial loads



n <sub>2</sub> [min <sup>-1</sup> ]	R <sub>2</sub> [N]				
	CMG 00	CMG 01	CMG 02	CMG 03	CMG 04
700	416	764	1529	1987	2379
600	437	805	1609	2092	2504
500	465	855	1710	2223	2661
400	501	921	1842	2395	2866
250	586	1077	2154	2801	3353
180	653	1323	2554	3321	3897
150	748	1406	2714	3529	4244
120	806	1631	3467	3801	4572
100	958	1842	3684	4507	5234
80	1032	1984	3969	5042	5991
60	1136	2184	4368	5549	6594
40	1300	2500	5000	6500	8000
10	1300	2500	5000	6500	8000

当产生的径向负荷不是作用在传动轴伸出长度的中间位置，必须用以下公式来计算有效负荷：

When the resulting radial load is not applied on the centre line of the shaft it is necessary to calculate the effective load with the following formula:



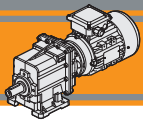
	CMG 00	CMG 01	CMG 02	CMG 03	CMG 04
a	73	104	117	132	150
b	53	84	92	102	115
R <sub>2MAX</sub>	1300	2500	5000	6500	8000

$$R_c = \frac{R_2 \cdot a}{(b+x)} \leq R_{2MAX}$$

$$R \leq R_c$$

a, b = 图表中给出的值  
a, b = values given in the table



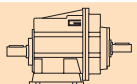


# CMG 斜齿轮减速电机 Helical in-line gearmotors

技术参数

$n_1$  1400 min<sup>-1</sup>


Technical data


	$n_2$ [min <sup>-1</sup> ]	$Mn_2$ [Nm]	$Pn_1$ [kW]	$i$
<b>CMGIS 002</b>				
	279	40	1.2	5.03
	230	40	1.0	6.10
	187	40	0.82	7.49
	156	50	0.85	8.99
	138	50	0.75	10.16
	116	50	0.63	12.07
	105	70	0.80	13.40
	92.5	70	0.71	15.14
	77.1	70	0.59	18.17
	64.9	70	0.50	21.58
	59.6	70	0.45	23.51
	55.8	70	0.43	25.10
	51.7	70	0.39	27.08
	43.1	70	0.33	32.49
	33.3	70	0.25	42.04
	31.2	70	0.24	44.89
	28.7	70	0.22	48.86
	25.4	70	0.19	55.10

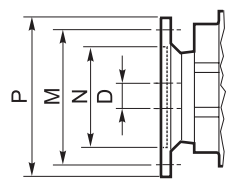
IEC 电机适配法兰 IEC Motor adapters			
56 B5/B14	63 B5/B14	71 B5/B14	80 B5/B14
			*
			*
			*
			*
			*
			*
			*
			*
			*

备注：  
阴影部分指该型号有适合的电机输入

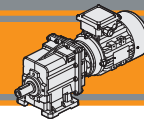
N.B.  
Highlighted areas indicate motor inputs available on each size of unit.

 \* = 服务系数选择需根据应用情况：请与我司技术部取得联系。  
减速机选型前请参考B11至B17的技术参数表格。

 \* = The service factor (sf) has to be selected depending on application: please contact our Technical Department.  
Before selecting any gearbox, please read the performance values shown in the tables on page B11 to B17.



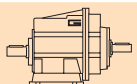
IEC尺寸参数 / IEC Dimensions								
	56 B5	56 B14	63 B5	63 B14	71 B5	71 B14	80 B5	80 B14
N	80	50	95	60	110	70	130	80
M	100	65	115	75	130	85	165	100
P	120	80	140	90	160	105	200	120
D	9		11		14		19	



技术参数

$n_1$  1400 min<sup>-1</sup>

Technical data

	$n_2$ [min <sup>-1</sup> ]	$Mn_2$ [Nm]	$Pn_1$ [kW]	$i$
<b>CMGIS 012</b>				
	367	60	2.4	3.82
	302	60	2.0	4.63
	246	60	1.6	5.69
	181	80	1.6	7.72
	153	80	1.3	9.17
	143	80	1.2	9.81
	122	100	1.3	11.50
	118	100	1.3	11.90
	101	120	1.3	13.80
	95.7	120	1.3	14.62
	78.4	120	1.0	17.86
	73.4	120	1.0	19.07
	70.6	120	0.92	19.83
	59.4	120	0.78	23.56
	47.4	120	0.62	29.56
	39.5	120	0.52	35.47
	30.5	120	0.40	45.89
	28.6	120	0.37	49.00
	26.3	120	0.34	53.33
	23.3	120	0.30	60.15


IEC 电机适配法兰 IEC Motor adapters			
63 B5	71 B5/B14	80 B5/B14	90 B5/B14
			*
			*
			*
		*	*
		*	*
		*	*
		*	*
		*	*


<b>CMGIS 013</b>				
	22.1	120	0.30	63.22
	18.6	120	0.25	75.08
	15.7	120	0.21	89.17
	12.4	120	0.17	113.05
	10.4	120	0.14	134.27
	8.1	120	0.11	173.72
	6.9	120	0.09	202.16
	5.4	120	0.07	261.57
	4.6	120	0.06	304.00
	3.6	120	0.05	393.33
	3.2	120	0.04	443.59

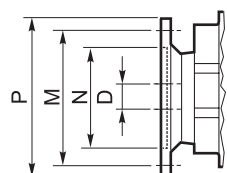
63 B5	71 B5/B14	80 B5/B14	90 B5/B14
		*	*
		*	*
		*	*
	*	*	*
	*	*	*
	*	*	*
	*	*	*
	*	*	*
	*	*	*
	*	*	*
	*	*	*
	*	*	*

备注：  
阴影部分指该型号有适合的电机输入

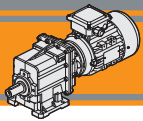
N.B.  
Highlighted areas indicate motor inputs available on each size of unit.

 \* = 服务系数选择需根据应用情况：请与我司技术部取得联系。  
减速机选型前请参考B11至B17的技术参数表格。

 \* = The service factor (sf) has to be selected depending on application: please contact our Technical Department.  
Before selecting any gearbox, please read the performance values shown in the tables on page B11 to B17.



IEC尺寸参数   IEC Dimensions							
	63 B5	71 B5	71 B14	80 B5	80 B14	90 B5	90 B14
N	95	110	70	130	80	130	95
M	115	130	85	165	100	165	115
P	140	160	105	200	120	200	140
D	11	14		19		24	

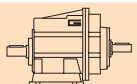


# CMG 斜齿轮减速电机 Helical in-line gearmotors

技术参数

$n_1$  1400 min<sup>-1</sup>

Technical data

	$n_2$ [min <sup>-1</sup> ]	$Mn_2$ [Nm]	$Pn_1$ [kW]	$i$
<b>CMGIS 022</b>				
	383	100	4.2	3.66
	316	100	3.4	4.43
	257	100	2.8	5.45
	190	120	2.5	7.39
	159	120	2.1	8.78
	141	120	1.8	9.93
	127	200	2.8	11.01
	116	200	2.5	12.05
	106	200	2.3	13.21
	94.6	200	2.1	14.81
	81.9	160	1.4	17.10
	76.7	160	1.3	18.26
	69.7	200	1.5	20.08
	58.7	200	1.3	23.85
	46.8	200	1.0	29.93
	39.0	200	0.85	35.91
	30.1	200	0.66	46.46
	28.2	200	0.62	49.61
	25.9	200	0.57	54.00
	23.0	200	0.50	60.90


IEC 电机适配法兰 IEC Motor adapters			
63 B5	71 B5/B14	80 B5/B14	90 B5/B14
			*
			*
			*
			*


<b>CMGIS 023</b>				
	21.9	200	0.49	64.01
	18.4	200	0.41	76.02
	15.5	200	0.35	90.29
	12.2	200	0.27	114.46
	10.3	200	0.23	135.95
	8.0	200	0.18	175.89
	6.8	200	0.15	204.69
	5.3	200	0.12	264.84
	4.5	200	0.10	307.80
	3.5	200	0.08	398.25
	3.1	200	0.07	449.14

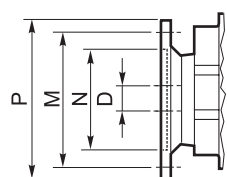
63 B5	71 B5/B14	80 B5/B14	90 B5/B14
			*
		*	*
		*	*
		*	*
		*	*
	*	*	*
	*	*	*
	*	*	*
	*	*	*
	*	*	*
	*	*	*

备注：  
阴影部分指该型号有适合的电机输入

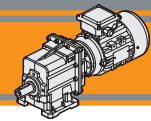
N.B.  
Highlighted areas indicate motor inputs available on each size of unit.

 \* = 服务系数选择需根据应用情况：请与我司技术部取得联系。  
减速机选型前请参考B11至B17的技术参数表格。

 \* = The service factor (sf) has to be selected depending on application: please contact our Technical Department.  
Before selecting any gearbox, please read the performance values shown in the tables on page B11 to B17.



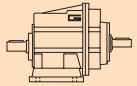
IEC尺寸参数 / IEC Dimensions							
	63 B5	71 B5	71 B14	80 B5	80 B14	90 B5	90 B14
N	95	110	70	130	80	130	95
M	115	130	85	165	100	165	115
P	140	160	105	200	120	200	140
D	11	14		19		24	



技术参数

$n_1$  1400 min<sup>-1</sup>

Technical data

	$n_2$ [min <sup>-1</sup> ]	$Mn_2$ [Nm]	$Pn_1$ [kW]	$i$
<b>CMGIS 032</b>				
	374	150	6.1	3.74
	311	150	5.1	4.50
	255	150	4.2	5.48
	222	180	4.4	6.31
	177	180	3.5	7.93
	154	180	3.0	9.08
	128	180	2.5	10.93
	111	250	3.0	12.60
	105	250	2.9	13.30
	91.5	280	2.8	15.30
	76.9	280	2.3	18.21
	72.8	280	2.2	19.24
	66.2	280	2.0	21.15
	56.0	300	1.8	24.99
	45.8	300	1.5	30.57
	40.9	300	1.3	34.20
	36.2	300	1.2	38.63
	31.7	300	1.0	44.18
	27.3	300	0.89	51.30
	23.0	300	0.75	60.80

IEC 电机适配法兰 IEC Motor adapters				
71 B5	80 B5/B14	90 B5/B14	100 B5/B14	112 B5/B14
B				
B				
B				
B				
B				
B				*
B				*
B				*
B				*
B				*
B				*
B				*
B				*
B				*
B			*	*
B			*	*
B			*	*
B			*	*
B		*	*	*
B		*	*	*


CMG


<b>CMGIS 033</b>				
	19.2	300	0.64	72.83
	14.4	300	0.48	97.45
	12.1	300	0.40	115.74
	9.9	300	0.33	140.81
	8.0	300	0.27	174.26
	6.2	300	0.21	225.47
	5.3	300	0.18	262.05
	4.3	300	0.14	325.79
	3.7	300	0.12	378.64
	3.3	300	0.11	427.03

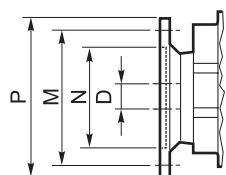
63 B5	71 B5/B14	80 B5/B14	90 B5/B14
			*
			*
		*	*
		*	*
		*	*
		*	*
	*	*	*
	*	*	*
	*	*	*
	*	*	*

备注：  
阴影部分指该型号有适合的电机输入  
B = 金属轴套

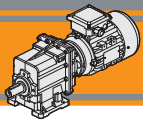
N.B.  
Highlighted areas indicate motor inputs available on each size of unit.  
B = Metal shaft sleeve.

 \* = 服务系数选择需根据应用情况：请与我司技术部取得联系。  
减速机选型前请参考B11至B17的技术参数表格。

 \* = The service factor (sf) has to be selected depending on application: please contact our Technical Department.  
Before selecting any gearbox, please read the performance values shown in the tables on page B11 to B17.



IEC尺寸参数 / IEC Dimensions									
	63 B5	71 B5	71 B14	80 B5	80 B14	90 B5	90 B14	100/112 B5	100/112 B14
N	95	110	70	130	80	130	95	180	110
M	115	130	85	165	100	165	115	215	130
P	140	160	105	200	120	200	140	250	160
D	11	14		19		24		28	

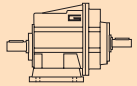


# CMG 斜齿轮减速电机 Helical in-line gearmotors

技术参数

$n_1$  1400 min<sup>-1</sup>

Technical data

	$n_2$ [min <sup>-1</sup> ]	$Mn_2$ [Nm]	$Pn_1$ [kW]	$i$
<b>CMGIS 042</b>				
	374	230	9.4	3.74
	311	230	7.8	4.50
	255	230	6.4	5.48
	222	260	6.3	6.31
	177	260	5.0	7.93
	154	280	4.7	9.08
	128	280	3.9	10.93
	111	350	4.2	12.60
	105	350	4.0	13.30
	91.5	420	4.2	15.30
	76.9	420	3.5	18.21
	72.8	420	3.3	19.24
	56.0	500	3.1	24.99
	45.8	500	2.5	30.57
	40.9	500	2.2	34.20
	36.2	500	2.0	38.63
	31.7	500	1.7	44.18
	27.3	500	1.5	51.30
	23.0	480	1.2	60.80


IEC 电机适配法兰 IEC Motor adapters				
71 B5	80 B5/B14	90 B5/B14	100 B5/B14	112 B5/B14
B				
B				
B				
B				
B				
B				
B				
B				
B				
B				
B				
B				
B				*
B				*
B				*
B			*	*
B			*	*
B			*	*


<b>CMGIS 043</b>				
	19.2	500	1.1	72.83
	14.4	500	0.80	97.45
	12.1	500	0.67	115.74
	9.9	500	0.55	140.81
	8.0	500	0.45	174.26
	6.2	500	0.35	225.47
	5.3	500	0.30	262.05
	4.3	500	0.24	325.79
	3.7	500	0.21	378.64
	3.3	500	0.18	427.03

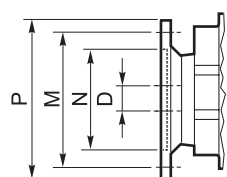
63 B5	71 B5/B14	80 B5/B14	90 B5/B14
			*
			*
			*
			*
		*	*
		*	*
		*	*
		*	*
	*	*	*

备注：  
阴影部分指该型号有适合的电机输入  
B = 金属轴套

N.B.  
Highlighted areas indicate motor inputs available on each size of unit.  
B = Metal shaft sleeve.

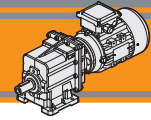
 \* = 服务系数选择需根据应用情况：请与我司技术部取得联系。  
减速机选型前请参考B11至B17的技术参数表格。

 \* = The service factor (sf) has to be selected depending on application: please contact our Technical Department.  
Before selecting any gearbox, please read the performance values shown in the tables on page B11 to B17.



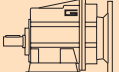

IEC尺寸参数 / IEC Dimensions									
	63 B5	71 B5	71 B14	80 B5	80 B14	90 B5	90 B14	100/112 B5	100/112 B14
N	95	110	70	130	80	130	95	180	110
M	115	130	85	165	100	165	115	215	130
P	140	160	105	200	120	200	140	250	160
D	11	14		19		24		28	


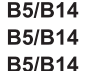



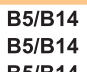


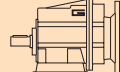

技术参数

Technical data

P <sub>1</sub> [kW]	n <sub>2</sub> [min <sup>-1</sup> ]	M <sub>2</sub> [Nm]	sf	i		
<b>0.06</b>						
56A4 (1400 min <sup>-1</sup> )	279	2	20.3	5.03	CMG002	B5/B14
	230	2	16.7	6.10		B5/B14
	187	3	13.6	7.49		B5/B14
	156	4	14.2	8.99		B5/B14
	138	4	12.5	10.16		B5/B14
	116	5	10.5	12.07		B5/B14
	105	5	13.3	13.40		B5/B14
	92.5	6	11.8	15.14		B5/B14
	77.1	7	9.8	18.17		B5/B14
	64.9	8	8.3	21.58		B5/B14
	59.6	9	7.6	23.51		B5/B14
	55.8	10	7.1	25.10		B5/B14
	51.7	11	6.6	27.08		B5/B14
	43.1	13	5.5	32.49		B5/B14
	33.3	17	4.2	42.04		B5/B14
	31.2	18	4.0	44.89		B5/B14
	28.7	19	3.6	48.86		B5/B14
	25.4	22	3.2	55.10		B5/B14

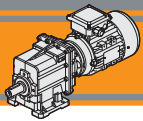
P <sub>1</sub> [kW]	n <sub>2</sub> [min <sup>-1</sup> ]	M <sub>2</sub> [Nm]	sf	i		
<b>0.09</b>						
56B4 (1400 min <sup>-1</sup> )	279	3	13.5	5.03	CMG002	B5/B14
	230	4	11.1	6.10		B5/B14
	187	4	9.1	7.49		B5/B14
	156	5	9.4	8.99		B5/B14
	138	6	8.3	10.16		B5/B14
	116	7	7.0	12.07		B5/B14
	105	8	8.9	13.40		B5/B14
	92.5	9	7.8	15.14		B5/B14
	77.1	11	6.5	18.17		B5/B14
	64.9	13	5.5	21.58		B5/B14
	59.6	14	5.1	23.51		B5/B14
	55.8	15	4.7	25.10		B5/B14
	51.7	16	4.4	27.08		B5/B14
	43.1	19	3.7	32.49		B5/B14
	33.3	25	2.8	42.04		B5/B14
	31.2	26	2.6	44.89		B5/B14
	28.7	29	2.4	48.86		B5/B14
	25.4	32	2.2	55.10		B5/B14

P <sub>1</sub> [kW]	n <sub>2</sub> [min <sup>-1</sup> ]	M <sub>2</sub> [Nm]	sf	i			
<b>0.12</b>							
63A4 (1400 min <sup>-1</sup> )	279	4	10.1	5.03	CMG002	B5/B14	
	230	5	8.3	6.10		B5/B14	
	187	6	6.8	7.49		B5/B14	
	156	7	7.1	8.99		B5/B14	
	138	8	6.3	10.16		B5/B14	
	116	9	5.3	12.07		B5/B14	
	105	11	6.7	13.40		B5/B14	
	92.5	12	5.9	15.14		B5/B14	
	77.1	14	4.9	18.17		B5/B14	
	64.9	17	4.1	21.58		B5/B14	
	59.6	18	3.8	23.51		B5/B14	
	55.8	20	3.5	25.10		B5/B14	
	51.7	21	3.3	27.08		B5/B14	
	43.1	26	2.7	32.49		B5/B14	
	33.3	33	2.1	42.04		B5/B14	
	31.2	35	2.0	44.89		B5/B14	
	28.7	38	1.8	48.86		B5/B14	
	25.4	43	1.6	55.10		B5/B14	
	59.4	19	6.5	23.56		CMG012	B5
	47.4	23	5.2	29.56			B5
	39.5	28	4.3	35.47			B5

P <sub>1</sub> [kW]	n <sub>2</sub> [min <sup>-1</sup> ]	M <sub>2</sub> [Nm]	sf	i		
<b>0.12</b>						
63A4 (1400 min <sup>-1</sup> )	30.5	36	3.3	45.89	CMG012	B5
	28.6	39	3.1	49.00		B5
	26.3	42	2.9	53.33		B5
	23.3	47	2.5	60.15		B5
	22.1	49	2.5	63.22	CMG013	B5
	18.6	58	2.1	75.08		B5
	15.7	69	1.7	89.17		B5
	12.4	87	1.4	113.05		B5
	10.4	103	1.2	134.27		B5
	8.1	134	0.9	173.72		B5
	6.9	156	0.8	202.16		B5
	5.4	171	0.7	261.57		B5
	4.6	171	0.7	304.00		B5
	3.6	171	0.7	393.33		B5
	3.2	171	0.7	443.59	B5	
	21.9	49	4.1	64.01	CMG023	B5
	18.4	58	3.4	76.02		B5
	15.5	69	2.9	90.29		B5
	12.2	88	2.3	114.46		B5
	10.3	105	1.9	135.95		B5
	8.0	135	1.5	175.89		B5
	6.8	157	1.3	204.69		B5
5.3	204	1.0	264.84	B5		
4.5	237	0.8	307.80	B5		
3.5	285	0.7	398.25	B5		
3.1	285	0.7	449.14	B5		
19.2	56	5.4	72.83	CMG033	B5	
14.4	75	4.0	97.45		B5	
12.1	89	3.4	115.74		B5	
9.9	108	2.8	140.81		B5	
8.0	134	2.2	174.26		B5	
6.2	173	1.7	225.47		B5	
5.3	202	1.5	262.05		B5	
4.3	251	1.2	325.79		B5	
3.7	291	1.0	378.64		B5	
3.3	329	0.9	427.03		B5	
19.2	56	8.9	72.83	CMG043	B5	
14.4	75	6.7	97.45		B5	
12.1	89	5.6	115.74		B5	
9.9	108	4.6	140.81		B5	
8.0	134	3.7	174.26		B5	
6.2	173	2.9	225.47		B5	
5.3	202	2.5	262.05		B5	
4.3	251	2.0	325.79		B5	
3.7	291	1.7	378.64		B5	
3.3	329	1.5	427.03		B5	

注：  
请检查负载扭矩M2不要超过灰色底色的扭矩值。

N.B.  
Please check that the output torque M2 does not exceed the value in the grey areas

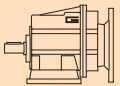

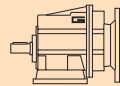



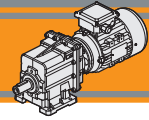
**CMG**

斜齿轮减速电机  
Helical in-line gearmotors

技术参数

Technical data

$P_1$ [kW]	$n_2$ [min <sup>-1</sup> ]	$M_2$ [Nm]	sf	i			$P_1$ [kW]	$n_2$ [min <sup>-1</sup> ]	$M_2$ [Nm]	sf	i					
<b>0.18</b>							<b>0.25</b>									
63B4 (1400 min <sup>-1</sup> )	<b>279</b>	6	6.8	5.03	<b>CMG002</b>	<b>B5/B14</b>	71A4 (1400 min <sup>-1</sup> )	<b>279</b>	8	4.9	5.03	<b>CMG002</b>	<b>B5/B14</b>			
	<b>230</b>	7	5.6	6.10			<b>B5/B14</b>		<b>230</b>	10	4.0			6.10	<b>B5/B14</b>	
	<b>187</b>	9	4.5	7.49			<b>B5/B14</b>		<b>187</b>	12	3.3			7.49	<b>B5/B14</b>	
	<b>156</b>	11	4.7	8.99			<b>B5/B14</b>		<b>156</b>	15	3.4			8.99	<b>B5/B14</b>	
	<b>138</b>	12	4.2	10.16			<b>B5/B14</b>		<b>138</b>	17	3.0			10.16	<b>B5/B14</b>	
	<b>116</b>	14	3.5	12.07			<b>B5/B14</b>		<b>116</b>	20	2.5			12.07	<b>B5/B14</b>	
	<b>105</b>	16	4.4	13.40			<b>B5/B14</b>		<b>105</b>	22	3.2			13.40	<b>B5/B14</b>	
	<b>92.5</b>	18	3.9	15.14			<b>B5/B14</b>		<b>92.5</b>	25	2.8			15.14	<b>B5/B14</b>	
	<b>77.1</b>	21	3.3	18.17			<b>B5/B14</b>		<b>77.1</b>	30	2.4			18.17	<b>B5/B14</b>	
	<b>64.9</b>	25	2.8	21.58			<b>B5/B14</b>		<b>64.9</b>	35	2.0			21.58	<b>B5/B14</b>	
	<b>59.6</b>	28	2.5	23.51			<b>B5/B14</b>		<b>59.6</b>	38	1.8			23.51	<b>B5/B14</b>	
	<b>55.8</b>	30	2.4	25.10			<b>B5/B14</b>		<b>55.8</b>	41	1.7			25.10	<b>B5/B14</b>	
	<b>51.7</b>	32	2.2	27.08			<b>B5/B14</b>		<b>51.7</b>	44	1.6			27.08	<b>B5/B14</b>	
	<b>43.1</b>	38	1.8	32.49			<b>B5/B14</b>		<b>43.1</b>	53	1.3			32.49	<b>B5/B14</b>	
	<b>33.3</b>	50	1.4	42.04			<b>B5/B14</b>		<b>33.3</b>	69	1.0			42.04	<b>B5/B14</b>	
	<b>31.2</b>	53	1.3	44.89			<b>B5/B14</b>		<b>31.2</b>	73	1.0			44.89	<b>B5/B14</b>	
	<b>28.7</b>	58	1.2	48.86			<b>B5/B14</b>		<b>28.7</b>	80	0.9			48.86	<b>B5/B14</b>	
	<b>25.4</b>	65	1.1	55.10			<b>B5/B14</b>		<b>25.4</b>	90	0.8			55.10	<b>B5/B14</b>	
	<b>78.4</b>	21	5.7	17.86	<b>CMG012</b>	<b>B5</b>	<b>367</b>	6	9.6	3.82	<b>CMG012</b>	<b>B5/B14</b>				
	<b>73.4</b>	22	5.3	19.07			<b>302</b>	8	7.9	4.63			<b>B5/B14</b>			
	<b>70.6</b>	23	5.1	19.83			<b>246</b>	9	6.4	5.69			<b>B5/B14</b>			
	<b>59.4</b>	28	4.3	23.56			<b>181</b>	13	6.3	7.72			<b>B5/B14</b>			
	<b>47.4</b>	35	3.4	29.56			<b>153</b>	15	5.3	9.17			<b>B5/B14</b>			
	<b>39.5</b>	42	2.9	35.47			<b>143</b>	16	5.0	9.81			<b>B5/B14</b>			
	<b>30.5</b>	54	2.2	45.89			<b>122</b>	19	5.3	11.50			<b>B5/B14</b>			
	<b>28.6</b>	58	2.1	49.00			<b>118</b>	19	5.1	11.90			<b>B5/B14</b>			
	<b>26.3</b>	63	1.9	53.33			<b>101</b>	23	5.3	13.80			<b>B5/B14</b>			
	<b>23.3</b>	71	1.7	60.15			<b>95.7</b>	24	5.0	14.62			<b>B5/B14</b>			
	<b>22.1</b>	73	1.6	63.22	<b>CMG013</b>	<b>B5</b>	<b>78.4</b>	29	4.1	17.86	<b>CMG013</b>	<b>B5/B14</b>				
	<b>18.6</b>	87	1.4	75.08			<b>73.4</b>	31	3.8	19.07			<b>B5/B14</b>			
	<b>15.7</b>	103	1.2	89.17			<b>70.6</b>	32	3.7	19.83			<b>B5/B14</b>			
	<b>12.4</b>	130	0.9	113.05			<b>59.4</b>	39	3.1	23.56			<b>B5/B14</b>			
	<b>23.0</b>	72	2.8	60.90	<b>CMG022</b>	<b>B5</b>	<b>47.4</b>	48	2.5	29.56	<b>CMG022</b>	<b>B5/B14</b>				
	<b>21.9</b>	74	2.7	64.01			<b>39.5</b>	58	2.1	35.47			<b>B5/B14</b>			
	<b>18.4</b>	88	2.3	76.02	<b>CMG023</b>	<b>B5</b>	<b>30.5</b>	75	1.6	45.89	<b>CMG023</b>	<b>B5/B14</b>				
	<b>15.5</b>	104	1.9	90.29			<b>28.6</b>	80	1.5	49.00			<b>B5/B14</b>			
	<b>12.2</b>	132	1.5	114.46	<b>CMG033</b>	<b>B5</b>	<b>26.3</b>	87	1.4	53.33	<b>CMG033</b>	<b>B5/B14</b>				
	<b>10.3</b>	157	1.3	135.95			<b>23.3</b>	98	1.2	60.15			<b>B5/B14</b>			
	<b>8.0</b>	203	1.0	175.89			<b>22.1</b>	101	1.2	63.22			<b>CMG013</b>	<b>B5/B14</b>		
	<b>6.8</b>	236	0.8	204.69			<b>18.6</b>	120	1.0	75.08						
	<b>19.2</b>	84	3.6	72.83			<b>CMG043</b>	<b>B5</b>	<b>15.7</b>	143			0.8	89.17	<b>CMG022</b>	<b>B5/B14</b>
	<b>14.4</b>	112	2.7	97.45					<b>383</b>	6			16.7	3.66		
	<b>12.1</b>	134	2.2	115.74	<b>316</b>	7			13.8	4.43	<b>B5/B14</b>					
	<b>9.9</b>	163	1.8	140.81	<b>257</b>	9			11.2	5.45	<b>B5/B14</b>					
	<b>8.0</b>	201	1.5	174.26	<b>189</b>	12			9.9	7.39	<b>B5/B14</b>					
	<b>6.2</b>	260	1.2	225.47	<b>160</b>	14			8.4	8.78	<b>B5/B14</b>					
	<b>5.3</b>	302	1.0	262.05	<b>141</b>	16			7.4	9.93	<b>B5/B14</b>					
	<b>19.2</b>	84	5.9	72.83	<b>127</b>	18			11.1	11.01	<b>B5/B14</b>					
	<b>14.4</b>	112	4.4	97.45	<b>116</b>	20			10.1	12.05	<b>B5/B14</b>					
	<b>12.1</b>	134	3.7	115.74	<b>106</b>	22			9.2	13.21	<b>B5/B14</b>					
	<b>9.9</b>	163	3.1	140.81	<b>94.6</b>	24	8.3	14.81	<b>B5/B14</b>							
	<b>8.0</b>	201	2.5	174.26	<b>81.9</b>	28	5.7	17.10	<b>B5/B14</b>							
	<b>6.2</b>	260	1.9	225.47	<b>76.7</b>	30	5.4	18.26	<b>B5/B14</b>							
	<b>5.3</b>	302	1.7	262.05	<b>69.7</b>	33	6.1	20.08	<b>B5/B14</b>							
	<b>4.3</b>	376	1.3	325.79	<b>58.7</b>	39	5.1	23.85	<b>B5/B14</b>							
	<b>3.7</b>	437	1.1	378.64	<b>46.8</b>	49	4.1	29.93	<b>B5/B14</b>							
	<b>3.3</b>	493	1.0	427.03	<b>39.0</b>	59	3.4	35.91	<b>B5/B14</b>							
					<b>30.1</b>	76	2.6	46.46	<b>B5/B14</b>							
					<b>28.2</b>	81	2.5	49.61	<b>B5/B14</b>							
					<b>25.9</b>	88	2.3	54.00	<b>B5/B14</b>							
					<b>23.0</b>	100	2.0	60.90	<b>B5/B14</b>							



技术参数

Technical data

P <sub>1</sub> [kW]	n <sub>2</sub> [min <sup>-1</sup> ]	M <sub>2</sub> [Nm]	sf	i	
------------------------	--	------------------------	----	---	--

P <sub>1</sub> [kW]	n <sub>2</sub> [min <sup>-1</sup> ]	M <sub>2</sub> [Nm]	sf	i	
------------------------	--	------------------------	----	---	--

0.25

71A4 (1400 min <sup>-1</sup> )	21.9	103	1.9	64.01	CMG023	B5/B14	
	18.4	122	1.6	76.02		B5/B14	
	15.5	145	1.4	90.29		B5/B14	
	12.2	183	1.1	114.46		B5/B14	
	10.3	218	0.9	135.95		B5/B14	
	31.7	72	4.1	44.18	CMG032	B5	
		27.3	84	3.6		51.30	B5
	19.2	117	2.6	72.83	CMG033	B5/B14	
		14.4	156	1.9		97.45	B5/B14
		12.1	186	1.6		115.74	B5/B14
		9.9	226	1.3		140.81	B5/B14
		8.0	279	1.1		174.26	B5/B14
		6.2	361	0.8		225.47	B5/B14
		19.2	117	4.3		72.83	CMG043
	14.4		156	3.2	97.45	B5/B14	
12.1	186		2.7	115.74	B5/B14		
9.9	226		2.2	140.81	B5/B14		
8.0	279		1.8	174.26	B5/B14		
6.2	361		1.4	225.47	B5/B14		
5.3	420		1.2	262.05	B5/B14		
4.3	522		1.0	325.79	B5/B14		
3.7	607	0.8	378.64	B5/B14			

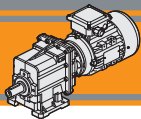
0.37

71B4 (1400 min <sup>-1</sup> )	22.1	150	0.8	63.22	CMG013	B5/B14	
	383	9	11.3	3.66		CMG022	B5/B14
	316	11	9.3	4.43			B5/B14
	257	13	7.6	5.45			B5/B14
	189	18	6.7	7.39			B5/B14
	160	21	5.6	8.78	B5/B14		
	141	24	5.0	9.93	B5/B14		
	127	27	7.5	11.01	B5/B14		
	116	29	6.8	12.05	B5/B14		
	106	32	6.2	13.21	B5/B14		
	94.6	36	5.6	14.81	B5/B14		
	81.9	41	3.9	17.10	B5/B14		
	76.7	44	3.6	18.26	B5/B14		
	69.7	49	4.1	20.08	B5/B14		
	58.7	58	3.5	23.85	B5/B14		
46.8	73	2.8	29.93	B5/B14			
39.0	87	2.3	35.91	B5/B14			
30.1	113	1.8	46.46	B5/B14			
28.2	120	1.7	49.61	B5/B14			
25.9	131	1.5	54.00	B5/B14			
23.0	148	1.4	60.90	B5/B14			
21.9	152	1.3	64.01	CMG023	B5/B14		
	18.4	180	1.1		76.02	B5/B14	
	15.5	214	0.9		90.29	B5/B14	

0.37

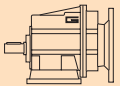

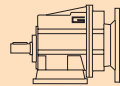

71B4 (1400 min <sup>-1</sup> )	279	12	3.3	5.03	CMG002	B5/B14	
	230	15	2.7	6.10		B5/B14	
	187	18	2.2	7.49		B5/B14	
	156	22	2.3	8.99		B5/B14	
	138	25	2.0	10.16		B5/B14	
	116	29	1.7	12.07		B5/B14	
	105	32	2.2	13.40		B5/B14	
	92.5	37	1.9	15.14		B5/B14	
	77.1	44	1.6	18.17		B5/B14	
	64.9	52	1.3	21.58		B5/B14	
	59.6	57	1.2	23.51		B5/B14	
	55.8	61	1.2	25.10		B5/B14	
	51.7	66	1.1	27.08		B5/B14	
	43.1	79	0.9	32.49		B5/B14	
	367	9	6.5	3.82		CMG012	B5/B14
		302	11	5.3	4.63		B5/B14
		246	14	4.4	5.69		B5/B14
		181	19	4.3	7.72		B5/B14
		153	22	3.6	9.17		B5/B14
		143	24	3.4	9.81		B5/B14
		122	28	3.6	11.50		B5/B14
		118	29	3.5	11.90		B5/B14
		101	33	3.6	13.80		B5/B14
		95.7	35	3.4	14.62		B5/B14
	78.4	43	2.8	17.86	B5/B14		
73.4		46	2.6	19.07	B5/B14		
70.6		48	2.5	19.83	B5/B14		
59.4		57	2.1	23.56	B5/B14		
47.4		72	1.7	29.56	B5/B14		
39.5		86	1.4	35.47	B5/B14		
30.5		111	1.1	45.89	B5/B14		
28.6		119	1.0	49.00	B5/B14		
26.3		129	0.9	53.33	B5/B14		
23.3		146	0.8	60.15	B5/B14		

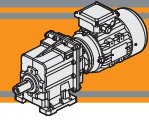
CMG



技术参数

Technical data


$P_1$ [kW]	$n_2$ [min <sup>-1</sup> ]	$M_2$ [Nm]	sf	i			$P_1$ [kW]	$n_2$ [min <sup>-1</sup> ]	$M_2$ [Nm]	sf	i											
<b>0.55</b>																						
80A4 (1400 min <sup>-1</sup> )	279	18	2.2	5.03	CMG002	B5/B14	80A4 (1400 min <sup>-1</sup> )	72.8	69	4.0	19.24	CMG032	B5/B14									
	230	22	1.8	6.10				66.2	76	3.7	21.15											
187	27	1.5	7.49	56.0			90	3.3	24.99	CMG033	B5/B14											
156	32	1.5	8.99	45.8			110	2.7	30.57													
138	37	1.4	10.16	40.9			123	2.4	34.20					CMG042	B5/B14							
116	43	1.2	12.07	36.2			139	2.2	38.63													
105	48	1.5	13.40	31.7			159	1.9	44.18							CMG043	B5/B14					
92.5	55	1.3	15.14	27.3			185	1.6	51.30													
77.1	65	1.1	18.17	23.0			219	1.4	60.80													
64.9	78	0.9	21.58	19.2			257	1.2	72.83													
59.6	85	0.8	23.51	14.4	344	0.9	97.45															
23.0	219	0.9	60.90	23.0	219	2.2	60.80															
367	14	4.4	3.82	CMG012	B5/B14	80B4 (1400 min <sup>-1</sup> )	279	25	1.6	5.03	CMG002	B5/B14										
302	17	3.6	4.63				230	30	1.3	6.10			CMG012					B5/B14				
246	20	2.9	5.69				187	37	1.1	7.49				CMG022	B5/B14							
181	28	2.9	7.72				156	44	1.1	8.99												
153	33	2.4	9.17				138	50	1.0	10.16						CMG032	B5/B14					
143	35	2.3	9.81				116	59	0.8	12.07												
122	41	2.4	11.50				105	66	1.1	13.40									CMG042	B5/B14		
118	43	2.3	11.90				92.5	74	0.9	15.14												
101	50	2.4	13.80				77.1	89	0.8	18.17											CMG043	B5/B14
95.7	53	2.3	14.62				367	19	3.2	3.82												
78.4	64	1.9	17.86	302	23	2.6	4.63															
73.4	69	1.7	19.07	246	28	2.1	5.69															
70.6	71	1.7	19.83	181	38	2.1	7.72															
59.4	85	1.4	23.56	153	45	1.8	9.17															
47.4	106	1.1	29.56	143	48	1.7	9.81															
39.5	128	0.9	35.47	122	56	1.8	11.50															
383	13	7.6	3.66	118	58	1.7	11.90															
316	16	6.3	4.43	101	68	1.8	13.80															
257	20	5.1	5.45	95.7	72	1.7	14.62															
189	27	4.5	7.39	78.4	88	1.4	17.86															
160	32	3.8	8.78	73.4	94	1.3	19.07															
141	36	3.4	9.93	70.6	97	1.2	19.83															
127	40	5.0	11.01	59.4	116	1.0	23.56															
116	43	4.6	12.05	383	18	5.6	3.66															
106	48	4.2	13.21	316	22	4.6	4.43															
94.6	53	3.8	14.81	257	27	3.7	5.45															
81.9	62	2.6	17.10	189	36	3.3	7.39															
76.7	66	2.4	18.26	160	43	2.8	8.78															
69.7	72	2.8	20.08	141	49	2.5	9.93															
58.7	86	2.3	23.85	127	54	3.7	11.01															
46.8	108	1.9	29.93	116	59	3.4	12.05															
39.0	129	1.5	35.91	106	65	3.1	13.21															
30.1	167	1.2	46.46	94.6	73	2.8	14.81															
28.2	179	1.1	49.61	81.9	84	1.9	17.10															
25.9	194	1.0	54.00	76.7	90	1.8	18.26															
23.0	219	0.9	60.90	69.7	99	2.0	20.08															
21.9	226	0.9	64.01	58.7	117	1.7	23.85															
374	13	11.1	3.74	46.8	147	1.4	29.93															
311	16	9.2	4.50	39.0	176	1.1	35.91															
255	20	7.6	5.48	30.1																		
222	23	7.9	6.31	28.2																		
177	29	6.3	7.93	25.9																		
154	33	5.5	9.08	23.0																		
128	39	4.6	10.93																			
111	45	5.5	12.60																			
105	48	5.2	13.30																			
91.5	55	5.1	15.30																			
76.9	66	4.3	18.21																			



技术参数

Technical data

P <sub>1</sub> [kW]	n <sub>2</sub> [min <sup>-1</sup> ]	M <sub>2</sub> [Nm]	sf	i		
------------------------	--	------------------------	----	---	---	---

P <sub>1</sub> [kW]	n <sub>2</sub> [min <sup>-1</sup> ]	M <sub>2</sub> [Nm]	sf	i		
------------------------	--	------------------------	----	---	---	---

0.75

80B4 (1400 min <sup>-1</sup> )	30.1	228	0.9	46.46	CMG022	B5/B14
	28.2	244	0.8	49.61		B5/B14
25.9	265	0.8	54.00	B5/B14		
	374	18	8.2	3.74	CMG032	B5/B14
	311	22	6.8	4.50		B5/B14
	255	27	5.6	5.48		B5/B14
	222	31	5.8	6.31		B5/B14
	177	39	4.6	7.93		B5/B14
	154	45	4.0	9.08		B5/B14
	128	54	3.4	10.93		B5/B14
	111	62	4.0	12.60		B5/B14
	105	65	3.8	13.30		B5/B14
	91.5	75	3.7	15.30		B5/B14
	76.9	89	3.1	18.21		B5/B14
	72.8	94	3.0	19.24		B5/B14
	66.2	104	2.7	21.15		B5/B14
	56.0	123	2.4	24.99		B5/B14
	45.8	150	2.0	30.57		B5/B14
	40.9	168	1.8	34.20	B5/B14	
	36.2	190	1.6	38.63	B5/B14	
	31.7	217	1.4	44.18	B5/B14	
	27.3	252	1.2	51.30	B5/B14	
	23.0	299	1.0	60.80	B5/B14	
	374	18	12.5	3.74	CMG042	B5/B14
	311	22	10.4	4.50		B5/B14
	255	27	8.5	5.48		B5/B14
	222	31	8.4	6.31		B5/B14
	177	39	6.7	7.93		B5/B14
	154	45	6.3	9.08		B5/B14
	128	54	5.2	10.93		B5/B14
	111	62	5.7	12.60		B5/B14
	105	65	5.4	13.30		B5/B14
	91.5	75	5.6	15.30		B5/B14
	76.9	89	4.7	18.21		B5/B14
	72.8	94	4.4	19.24		B5/B14
	56.0	123	4.1	24.99		B5/B14
	45.8	150	3.3	30.57		B5/B14
	40.9	168	3.0	34.20		B5/B14
	36.2	190	2.6	38.63	B5/B14	
	31.7	217	2.3	44.18	B5/B14	
	27.3	252	2.0	51.30	B5/B14	
	23.0	299	1.6	60.80	B5/B14	
	19.2	350	1.4	72.83	CMG043	B5/B14
	14.4	469	1.1	97.45		B5/B14
	12.1	557	0.9	115.74		B5/B14

1.1

90S4 (1400 min <sup>-1</sup> )	383	26	3.8	3.66	CMG022	B5/B14
	316	32	3.1	4.43		B5/B14
	257	39	2.5	5.45		B5/B14
	189	53	2.3	7.39		B5/B14
	160	63	1.9	8.78		B5/B14
	141	72	1.7	9.93		B5/B14
	127	79	2.5	11.01		B5/B14
	116	87	2.3	12.05		B5/B14
	106	95	2.1	13.21		B5/B14
	94.6	107	1.9	14.81		B5/B14
	81.9	123	1.3	17.10		B5/B14
	76.7	132	1.2	18.26		B5/B14
	69.7	145	1.4	20.08		B5/B14
	58.7	172	1.2	23.85		B5/B14
	46.8	216	0.9	29.93		B5/B14
39.0	259	0.8	35.91	B5/B14		
	374	27	5.6	3.74	CMG032	B5/B14
	311	32	4.6	4.50		B5/B14
	255	39	3.8	5.48		B5/B14
	222	45	4.0	6.31		B5/B14
	177	57	3.2	7.93		B5/B14
	154	65	2.8	9.08		B5/B14
	128	79	2.3	10.93		B5/B14
	111	91	2.8	12.60		B5/B14
	105	96	2.6	13.30		B5/B14
	91.5	110	2.5	15.30		B5/B14
	76.9	131	2.1	18.21		B5/B14
	72.8	139	2.0	19.24		B5/B14
	66.2	152	1.8	21.15		B5/B14
	56.0	180	1.7	24.99		B5/B14
	45.8	220	1.4	30.57		B5/B14
	40.9	246	1.2	34.20	B5/B14	
	36.2	278	1.1	38.63	B5/B14	
	31.7	318	0.9	44.18	B5/B14	
	374	27	8.5	3.74	CMG042	B5/B14
	311	32	7.1	4.50		B5/B14
	255	39	5.8	5.48		B5/B14
	222	45	5.7	6.31		B5/B14
	177	57	4.6	7.93		B5/B14
	154	65	4.3	9.08		B5/B14
	128	79	3.6	10.93		B5/B14
	111	91	3.9	12.60		B5/B14
	105	96	3.7	13.30		B5/B14
	91.5	110	3.8	15.30		B5/B14
	76.9	131	3.2	18.21		B5/B14
	72.8	139	3.0	19.24		B5/B14
	56.0	180	2.8	24.99		B5/B14
	45.8	220	2.3	30.57		B5/B14
	40.8	247	2.0	34.30		B5/B14
	36.2	278	1.8	38.63	B5/B14	
	31.7	318	1.6	44.18	B5/B14	
	27.3	370	1.4	51.30	B5/B14	
	23.0	438	1.1	60.80	B5/B14	
	19.2	514	1.0	72.83	CMG043	B5/B14

1.1

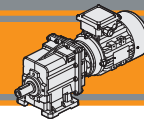
90S4 (1400 min <sup>-1</sup> )	367	28	2.2	3.82	CMG012	B5/B14
	302	33	1.8	4.63		B5/B14
	246	41	1.5	5.69		B5/B14
	181	56	1.4	7.72		B5/B14
	153	66	1.2	9.17		B5/B14
	143	71	1.1	9.81		B5/B14
	122	83	1.2	11.50		B5/B14
	118	86	1.2	11.90		B5/B14
	101	99	1.2	13.80		B5/B14
	95.7	105	1.1	14.62		B5/B14
	78	129	0.9	17.86		B5/B14
	73	137	0.9	19.07		B5/B14
	70.6	143	0.8	19.83		B5/B14

1.5

90L4 (1400 min <sup>-1</sup> )	367	38	1.6	3.82	CMG012	B5/B14
	302	45	1.3	4.63		B5/B14
	246	56	1.1	5.69		B5/B14
	181	76	1.1	7.72		B5/B14
	153	90	0.9	9.17		B5/B14







技术参数

Technical data

$P_1$ [kW]	$n_2$ [min <sup>-1</sup> ]	$M_2$ [Nm]	sf	i	
---------------	-------------------------------	---------------	----	---	---

$P_1$ [kW]	$n_2$ [min <sup>-1</sup> ]	$M_2$ [Nm]	sf	i	
---------------	-------------------------------	---------------	----	---	---

2.2

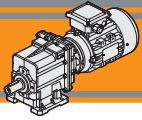
100LA4 (1400 min <sup>-1</sup> )	56.0	360	1.4	24.99	CMG042	B5/B14
	45.8	440	1.1	30.57		B5/B14
	40.8	494	1.0	34.30		B5/B14
	36.2	557	0.9	38.63		B5/B14

4

112M4 (1400 min <sup>-1</sup> )	374	98	1.5	3.74	CMG032	B5/B14
	311	118	1.3	4.50		B5/B14
	255	144	1.0	5.48		B5/B14
	222	165	1.1	6.31		B5/B14
	177	208	0.9	7.93		B5/B14
	374	98	2.3	3.74	CMG042	B5/B14
	311	118	1.9	4.50		B5/B14
	255	144	1.6	5.48		B5/B14
	222	165	1.6	6.31		B5/B14
	177	208	1.3	7.93		B5/B14
154	238	1.2	9.08	B5/B14		
128	286	1.0	10.93	B5/B14		
111	330	1.1	12.60	B5/B14		
105	348	1.0	13.30	B5/B14		
91.5	401	1.0	15.30	B5/B14		
76.9	477	0.9	18.21	B5/B14		
72.8	504	0.8	19.24	B5/B14		
56.0	655	0.8	24.99	B5/B14		

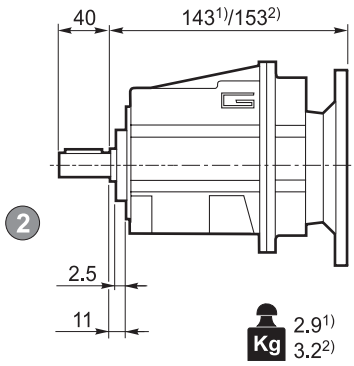
3

100LB4 (1400 min <sup>-1</sup> )	374	74	2.0	3.74	CMG032	B5/B14	
	311	88	1.7	4.50		B5/B14	
	255	108	1.4	5.48		B5/B14	
	222	124	1.5	6.31		B5/B14	
	177	156	1.2	7.93		B5/B14	
	154	178	1.0	9.08		B5/B14	
	128	215	0.8	10.93		B5/B14	
	111	248	1.0	12.60		B5/B14	
	105	261	1.0	13.30		B5/B14	
	91.5	301	0.9	15.30		B5/B14	
	374	74	3.1	3.74		CMG042	B5/B14
	311	88	2.6	4.50			B5/B14
	255	108	2.1	5.48			B5/B14
	222	124	2.1	6.31			B5/B14
	177	156	1.7	7.93			B5/B14
	154	178	1.6	9.08			B5/B14
	128	215	1.3	10.93			B5/B14
	111	248	1.4	12.60			B5/B14
105	261	1.3	13.30	B5/B14			
92	301	1.4	15.30	B5/B14			
77	358	1.2	18.21	B5/B14			
73	378	1.1	19.24	B5/B14			
56	491	1.0	24.99	B5/B14			
46	601	0.8	30.57	B5/B14			

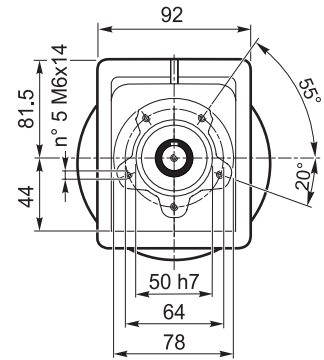
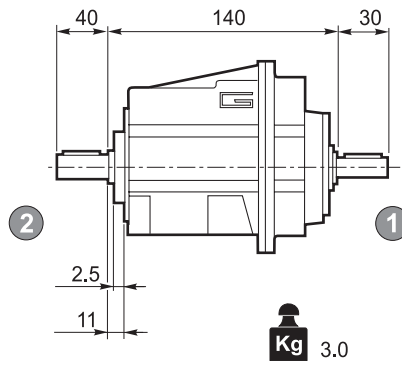


**CMG 002 U**

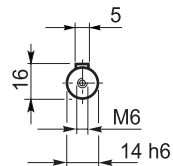
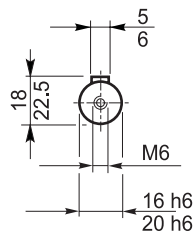
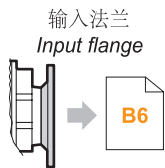
**CMG 002 U**

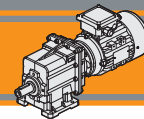


**CMGIS 002 U**



<sup>1)</sup>IEC 63/71, <sup>2)</sup>IEC 80

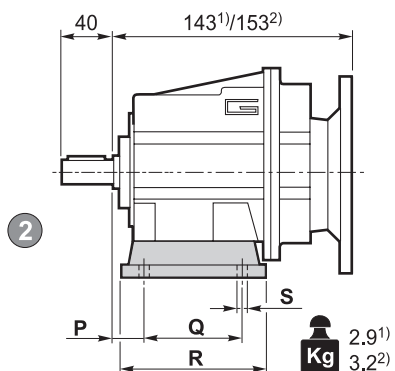




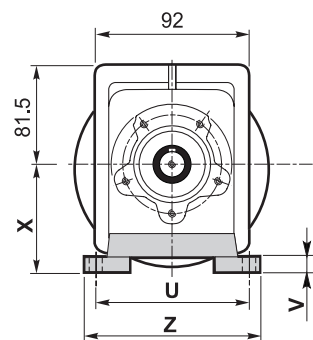
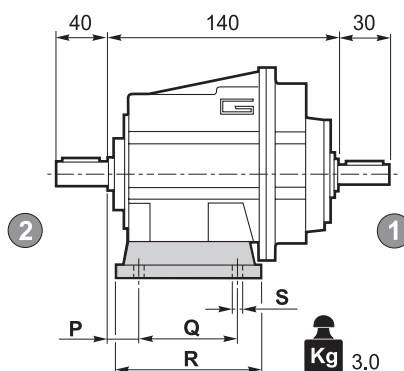
CMG

**CMG 002 H..**

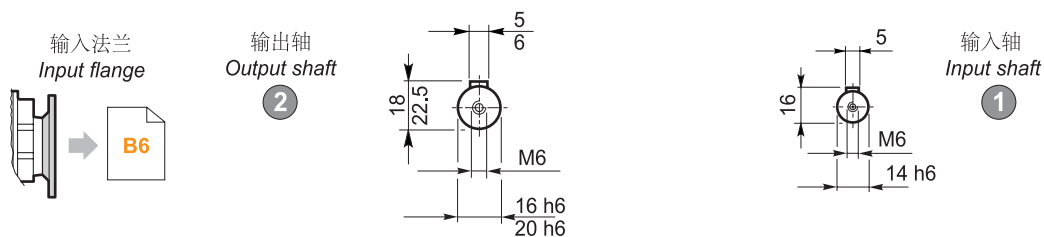
**CMG 002 H..**



**CMGIS 002 H..**

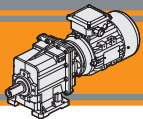


<sup>1)</sup>IEC 63/71, <sup>2)</sup>IEC 80



H型 / H Version										
CMG CMGIS	P	Q	R	S	U	V	X	Z	底座 / Foot	
									类型 / Type	重量 / Weight [kg]
002	18	60	80	9	100	10	60	120	H60	0.2
	18	80	104	9	110 - 120	10	75	145	H75	0.3
	18	50 - 87	110	9	110	10	85	135	H85	0.4

   推荐 / Preferred

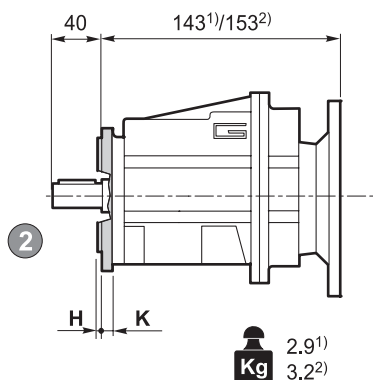


尺寸参数

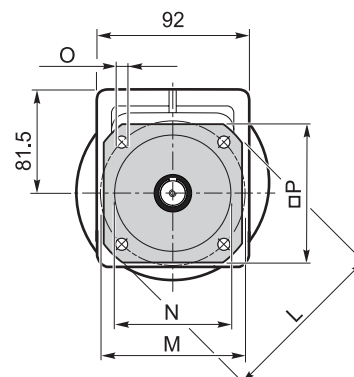
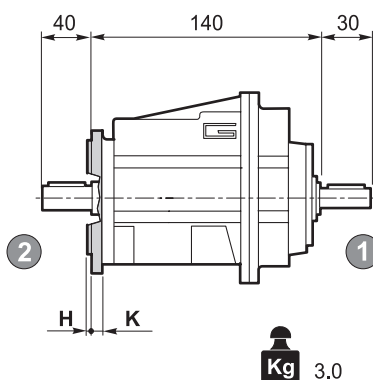
Dimensions

**CMG 002 F..**

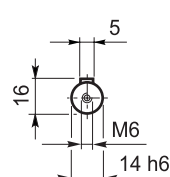
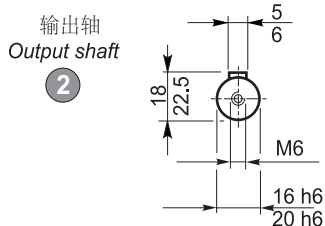
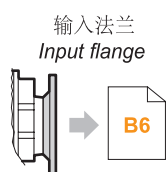
**CMG 002 F..**



**CMGIS 002 F..**

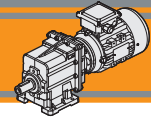


<sup>1)</sup>IEC 63/71, <sup>2)</sup>IEC 80



F型 / F Version									
CMG CMGIS	H	K	L	M	N f7	O	P	法兰 / Flange	
								类型 / Type	重量 / Weight [kg]
002	3.5	7	105	85	70	6.5	90	F105	0.1
	3.5	8	120	100	80	9	100	F120	0.2
	3.5	8	140	115	95	9	115	F140	0.2



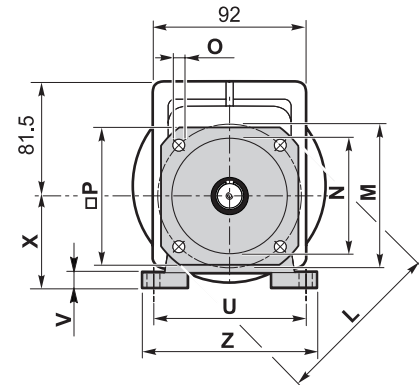
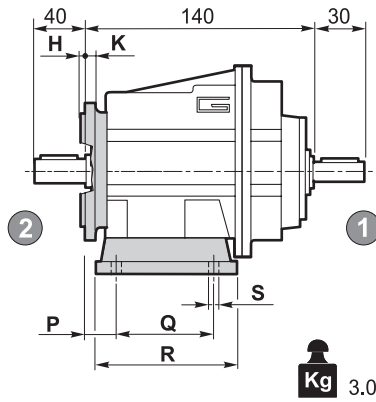
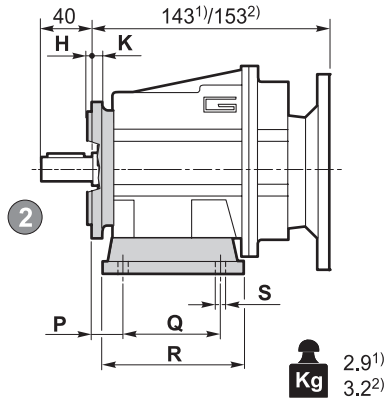


CMG

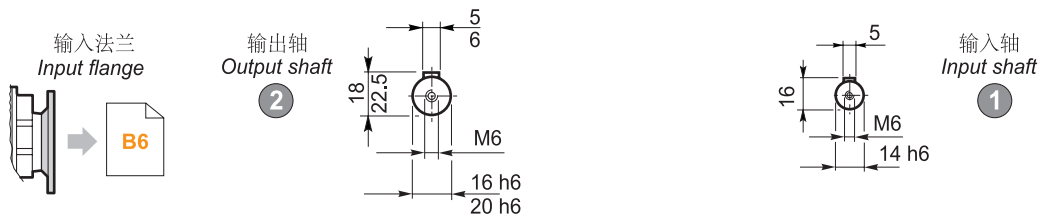
**CMG 002 H../F..**

**CMG 002 H../F..**

**CMGIS 002 H../F..**



<sup>1)</sup>IEC 63/71, <sup>2)</sup>IEC 80

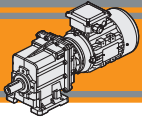


CMG CMGIS	H型 / H Version									可装配 H/F Possible combinations H/F			
	P	Q	R	S	U	V	X	Z	底座 / Foot		F105	F120	F140
									类型 Type	重量 / Weight [kg]			
002	18	60	80	9	100	10	60	120	H60	0.2	•	•	•
	18	80	104	9	110 - 120	10	75	145	H75	0.3	•	•	•
	18	50 - 87	110	9	110	10	85	135	H85	0.4	•	•	•

推荐 / Preferred

• 可装配 H/F / Possible combinations H/F

CMG CMGIS	F 型 / F Version								法兰 / Flange	
	H	K	L	M	N f7	O	P	类型 / Type		重量 / Weight [kg]
								类型 / Type	重量 / Weight [kg]	
002	3.5	7	105	85	70	6.5	90	F105	0.1	
	3.5	8	120	100	80	9	100	F120	0.2	
	3.5	8	140	115	95	9	115	F140	0.2	

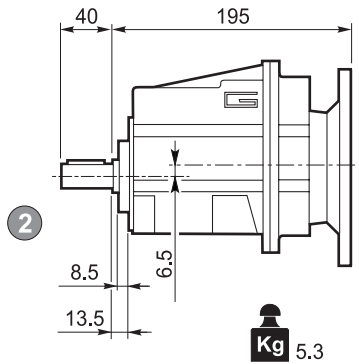


尺寸参数

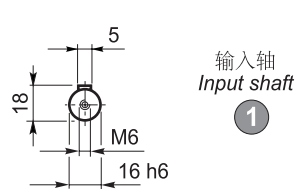
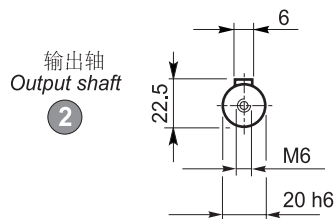
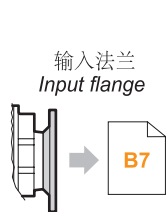
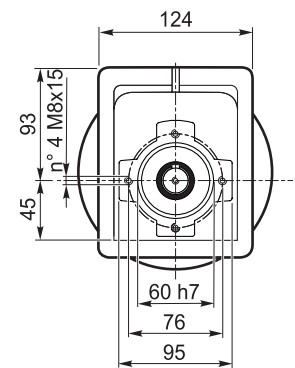
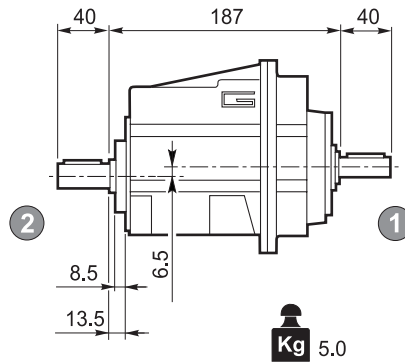
Dimensions

**CMG 012 U - CMG 013 U**

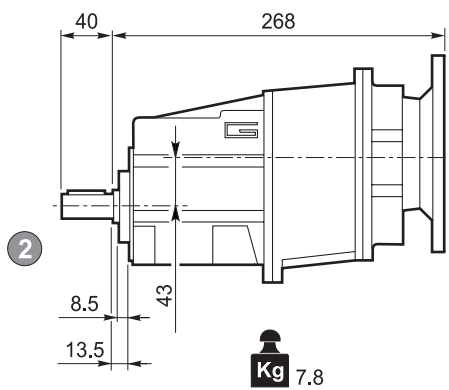
**CMG 012 U**



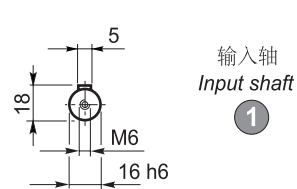
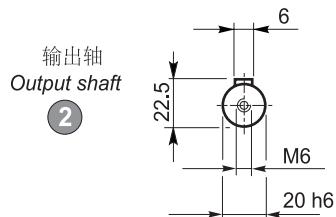
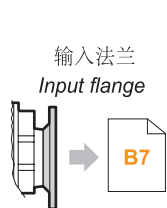
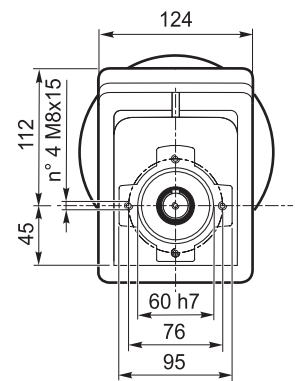
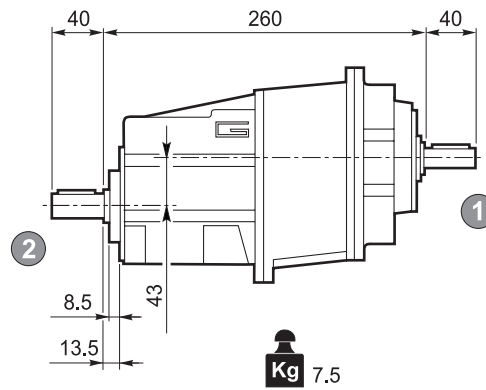
**CMGIS 012 U**

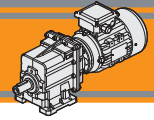


**CMG 013 U**



**CMGIS 013 U**





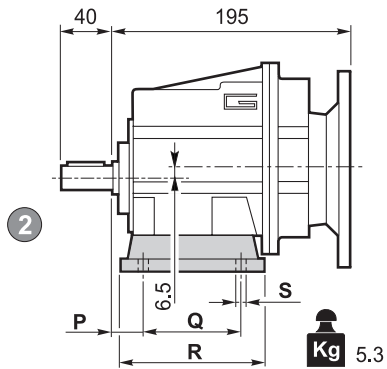
尺寸参数

Dimensions

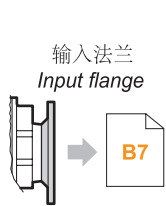
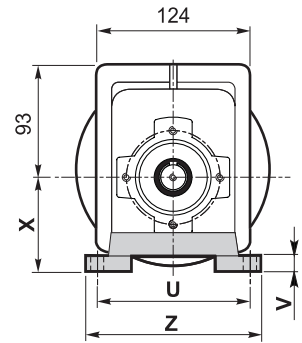
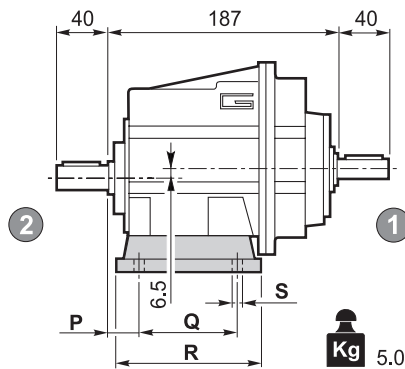
CMG

CMG 012 H.. - CMG 013 H..

CMG 012 H..

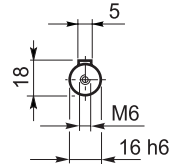
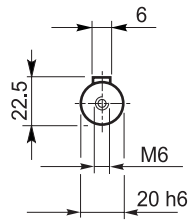


CMGIS 012 H..



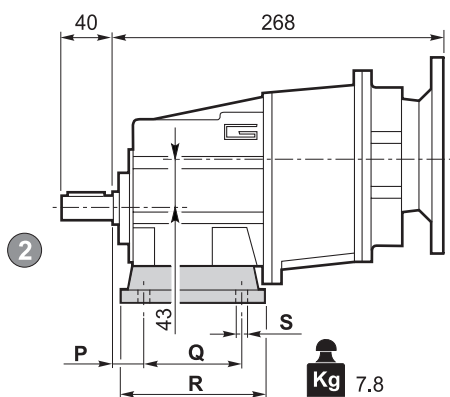
输入法兰  
Input flange

输出轴  
Output shaft

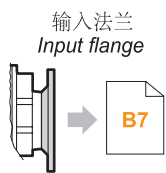
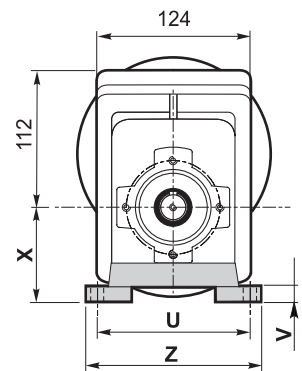
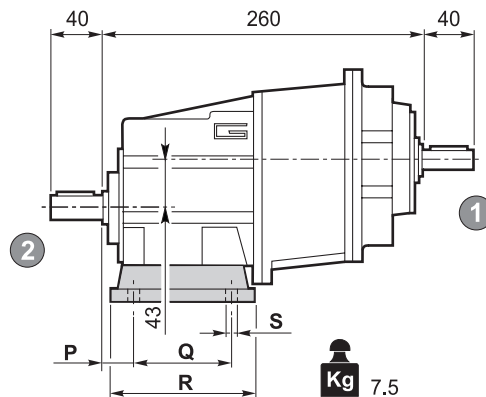


输入轴  
Input shaft

CMG 013 H..

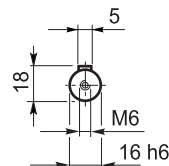
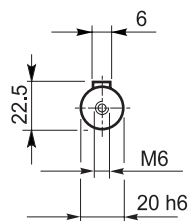


CMGIS 013 H..



输入法兰  
Input flange

输出轴  
Output shaft



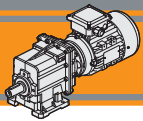
输入轴  
Input shaft

H型 / H Version

CMG CMGIS	P	Q	R	S	U	V	X	Z	底座 / Foot	
									类型 / Type	重量 / Weight [kg]
012 013	20	85	108	9	115	12	65	139	H65	0.7
	18	80	118	9	110	12	75	140	H75	1.0
	25	85	120	9	120	12	80	140	H80	1.1
	18	50 - 87	118	9	110	12	85	130	H85	1.2
	25	130	154	9	110	12	90	135	H90	1.5
	18	60 - 107.5	135	11	130	12	100	155	H100	1.7

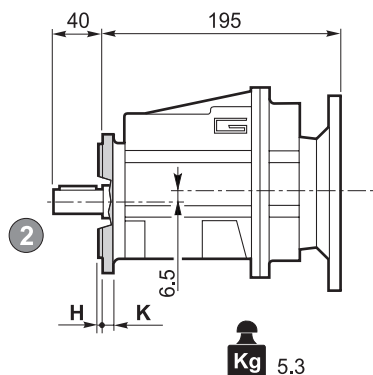
推荐 / Preferred



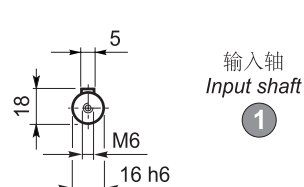
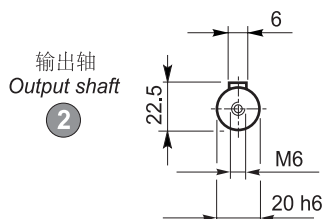
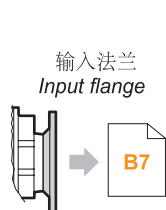
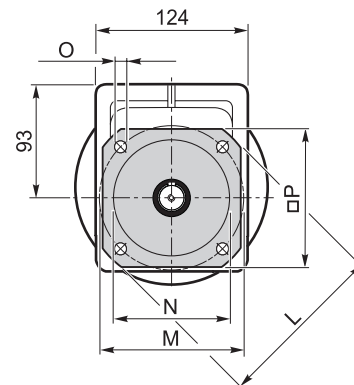
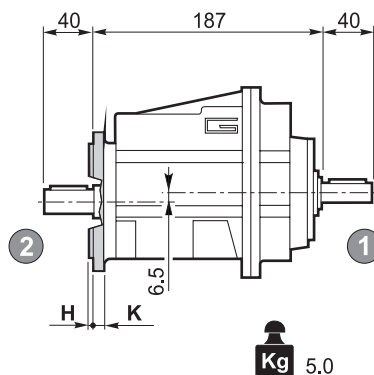


**CMG 012 F.. - CMG 013 F..**

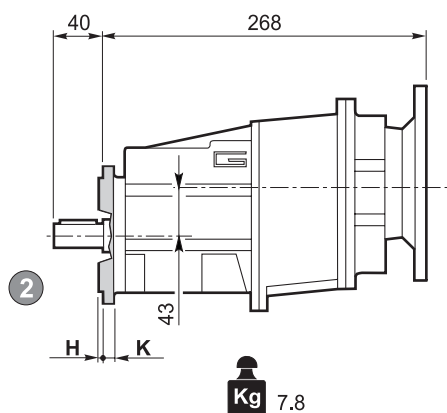
**CMG 012 F..**



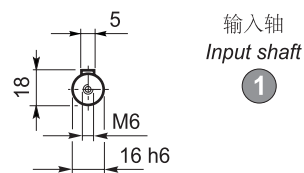
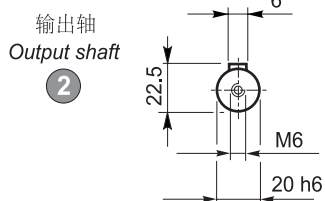
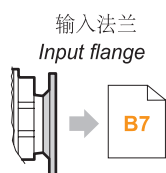
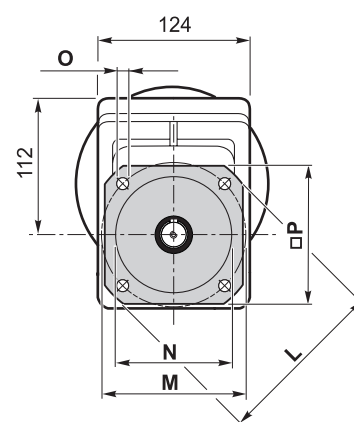
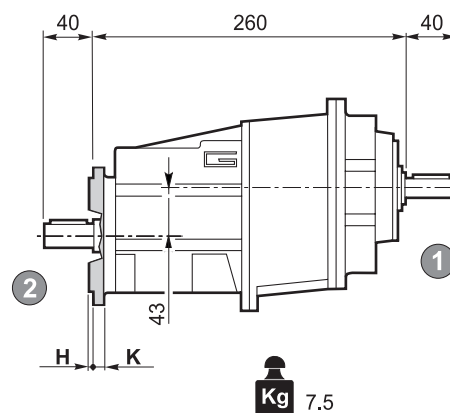
**CMGIS 012 F..**



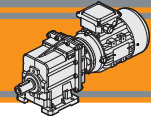
**CMG 013 F..**



**CMGIS 013 F..**



F型 / F Version									
CMG CMGIS	H	K	L	M	N f7	O	P	法兰 / Flange	
								类型 / Type	重量 / Weight [kg]
012 013	3	9	120	100	80	9	106	F120	0.5
	3.5	9	140	115	95	9	115	F140	0.8
	3.5	9	160	130	110	9	126	F160	1.1
	3.5	11	200	165	130	11	165	F200	1.8

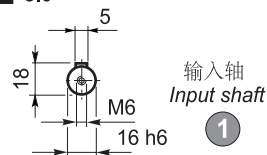
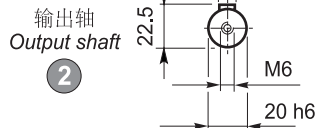
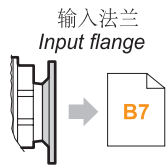
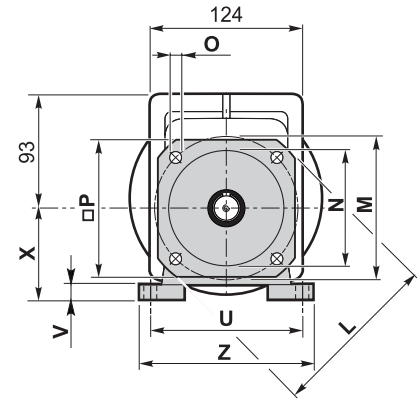
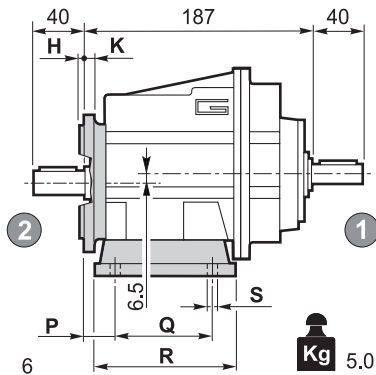
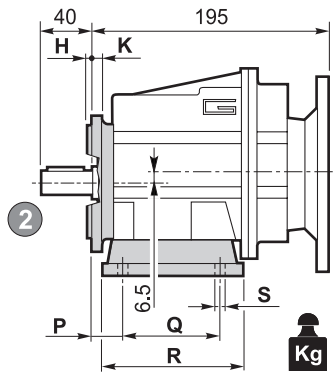


CMG

**CMG 012 H../F.. - CMG 013 H../F..**

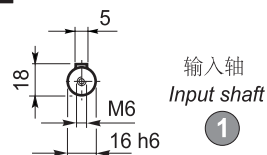
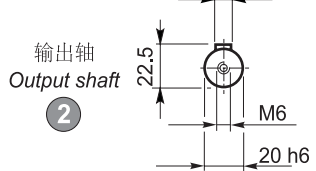
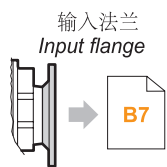
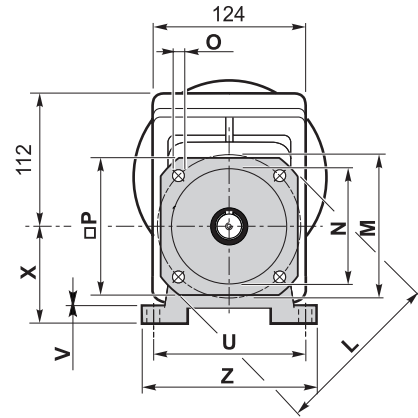
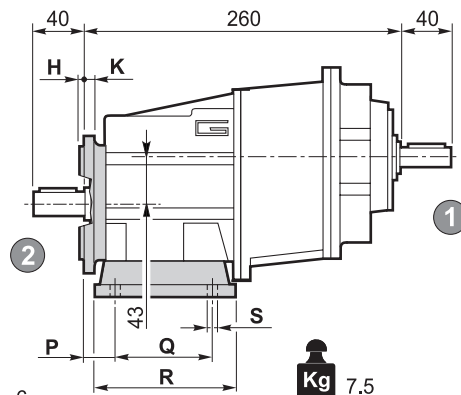
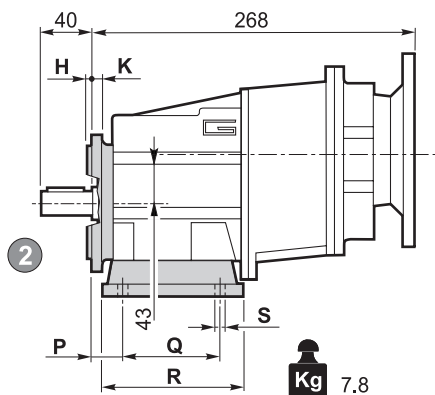
**CMG 012 H../F..**

**CMGIS 012 H../F..**



**CMG 013 H../F..**

**CMGIS 013 H../F..**

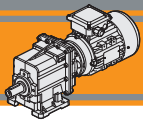


CMG CMGIS	H型 / H Version									可装配 H/F Possible combinations H/F				
	P	Q	R	S	U	V	X	Z	底座 / Foot		F120	F140	F160	F200
									类型 / Type	重量 / Weight [kg]				
012 013	20	85	108	9	115	12	65	139	H65	0.7	•	•		
	18	80	118	9	110	12	75	140	H75	1.0	•	•		
	25	85	120	9	120	12	80	140	H80	1.1	•	•	•	
	18	50 - 87	118	9	110	12	85	130	H85	1.2	•	•	•	
	25	130	154	9	110	12	90	135	H90	1.5	•	•	•	•
	18	60 - 107.5	135	11	130	12	100	155	H100	1.7	•	•	•	•

推荐 / Preferred

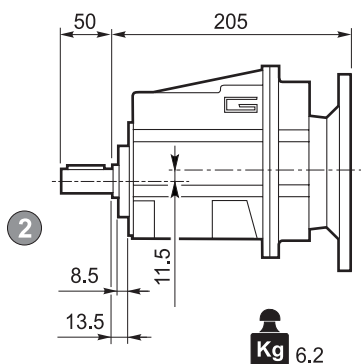
• 可装配 H/F / Possible combinations H/F

CMG CMGIS	F型 / F Version								法兰 / Flange	
	H	K	L	M	N f7	O	P	类型 / Type		
								重量 / Weight [kg]		
012 013	3	9	120	100	80	9	106	F120	0.5	
	3.5	9	140	115	95	9	115	F140	0.8	
	3.5	9	160	130	110	9	126	F160	1.1	
	3.5	11	200	165	130	11	165	F200	1.8	

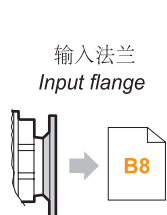
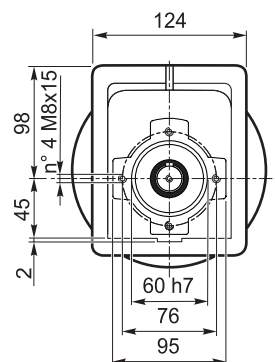
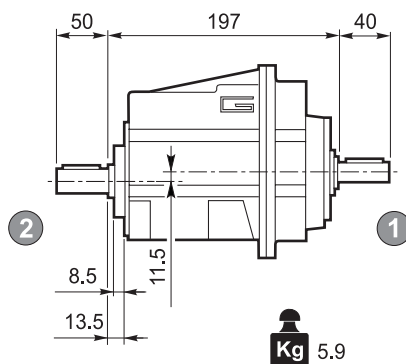


**CMG 022 U - CMG 023 U**

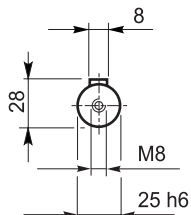
**CMG 022 U**



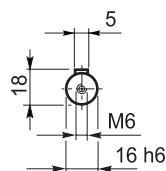
**CMGIS 022 U**



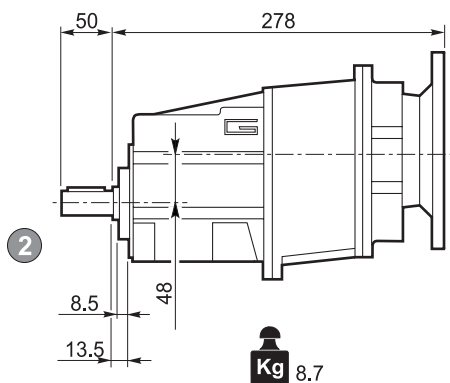
输出轴  
Output shaft  
2



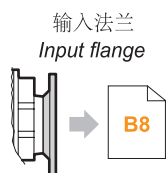
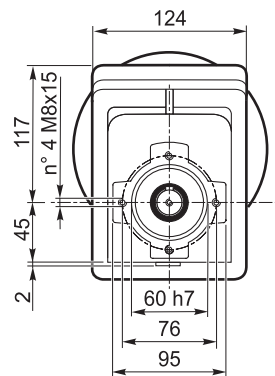
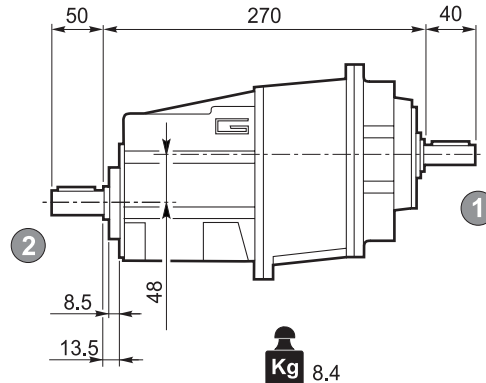
输入轴  
Input shaft  
1



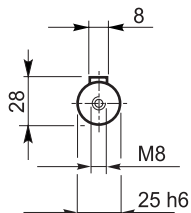
**CMG 023 U**



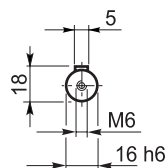
**CMGIS 023 U**

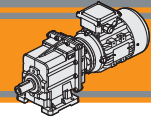


输出轴  
Output shaft  
2



输入轴  
Input shaft  
1





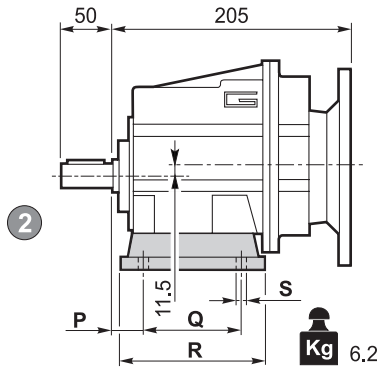
尺寸参数

Dimensions

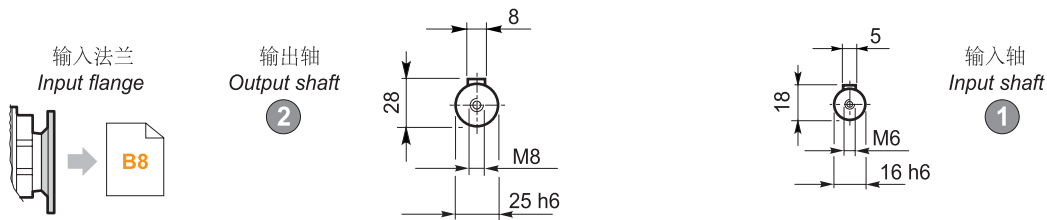
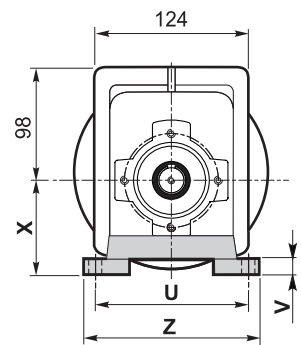
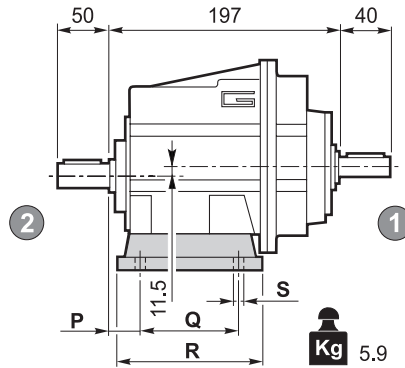
CMG

**CMG 022 H.. - CMG 023 H..**

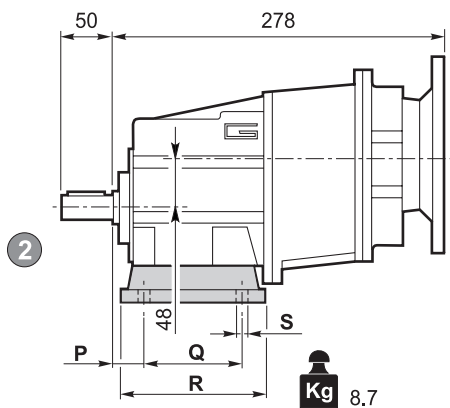
**CMG 022 H..**



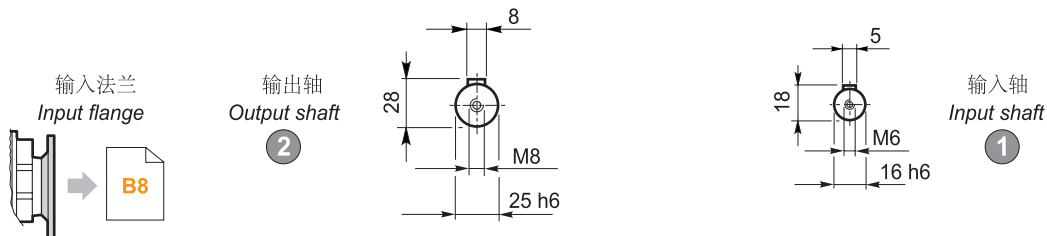
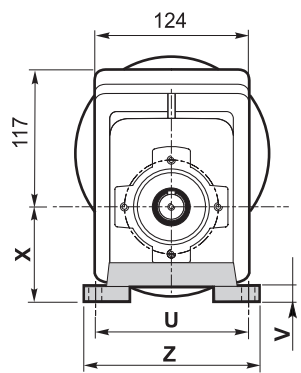
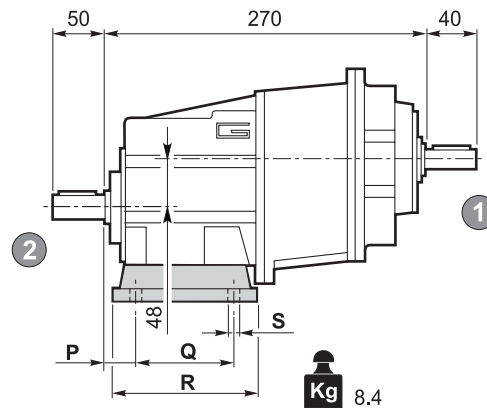
**CMGIS 022 H..**



**CMG 023 H..**

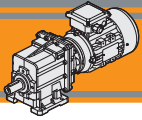


**CMGIS 023 H..**



H型 / H Version										
CMG CMGIS	P	Q	R	S	U	V	X	Z	底座 / Foot	
									类型 / Type	重量 / Weight [kg]
022 023	20	85	108	9	115	12	65	139	H65	0.7
	18	80	118	9	110	12	75	140	H75	1.0
	25	85	120	9	120	12	80	140	H80	1.1
	18	50 - 87	118	9	110	12	85	130	H85	1.2
	25	130	154	9	110	12	90	135	H90	1.5
	18	60 - 107.5	135	11	130	12	100	155	H100	1.7

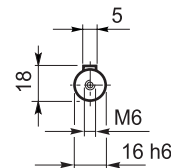
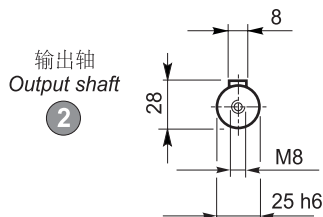
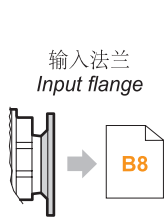
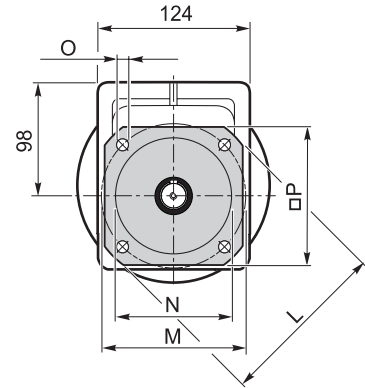
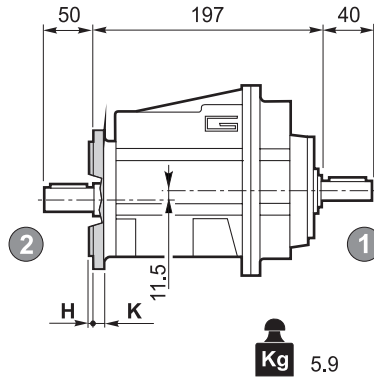
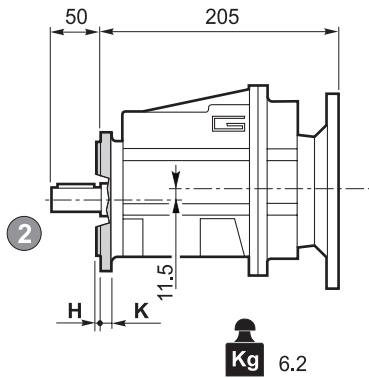
推荐 / Preferred



**CMG 022 F.. - CMG 023 F..**

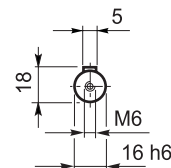
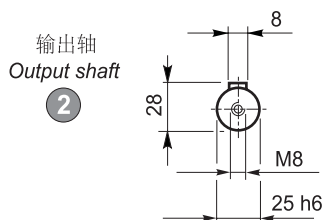
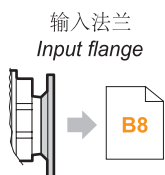
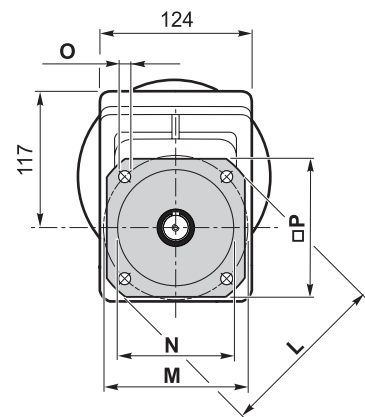
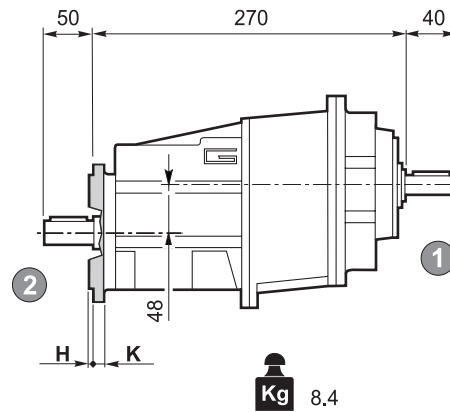
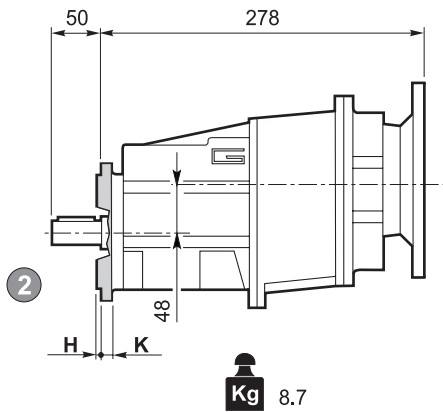
**CMG 022 F..**

**CMGIS 022 F..**



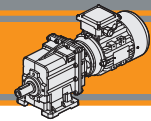
**CMG 023 F..**

**CMGIS 023 F..**



F型 / F Version									
CMG CMGIS	H	K	L	M	N f7	O	P	法兰 / Flange	
								类型 / Type	重量 / Weight [kg]
022 023	3	9	120	100	80	9	106	F120	0.5
	3.5	9	140	115	95	9	115	F140	0.8
	3.5	9	160	130	110	9	126	F160	1.1
	3.5	11	200	165	130	11	165	F200	1.8





尺寸参数

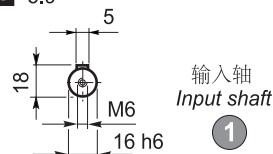
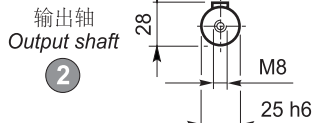
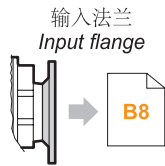
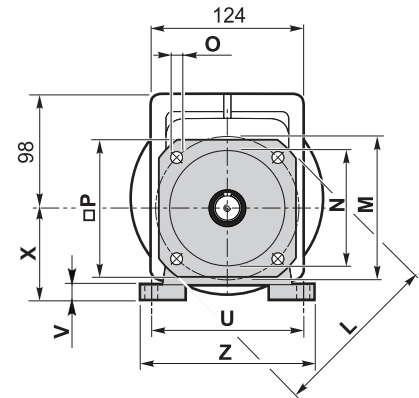
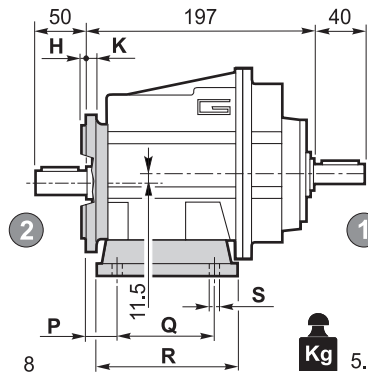
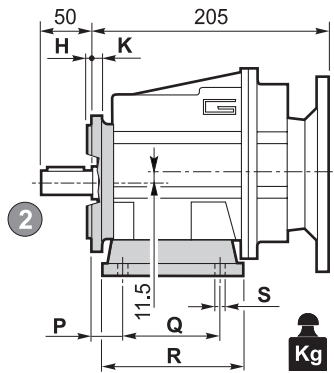
Dimensions

**CMG 022 H../F.. - CMG 023 H../F..**

CMG

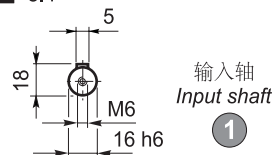
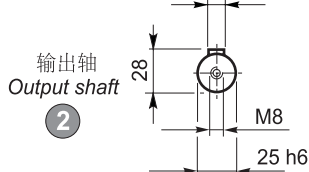
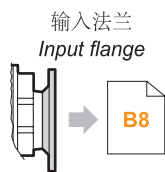
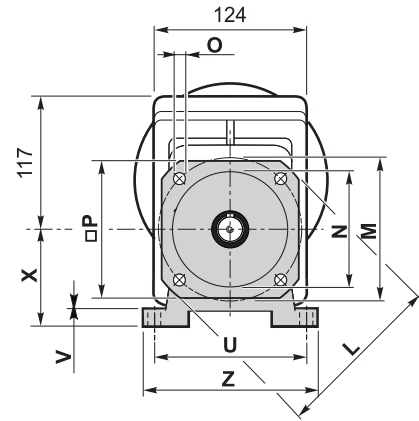
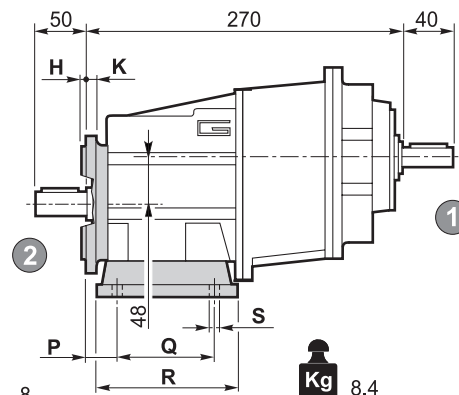
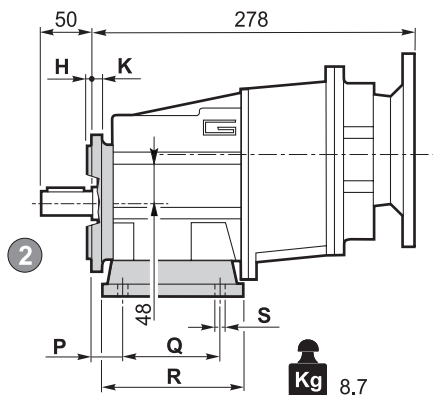
**CMG 022 H../F..**

**CMGIS 022 H../F..**



**CMG 023 H../F..**

**CMGIS 023 H../F..**

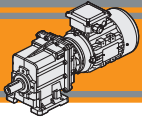


H型 / H Version										可装配 H/F Possible combinations H/F				
CMG CMGIS	P	Q	R	S	U	V	X	Z	底座 / Foot		F120	F140	F160	F200
									类型 / Type	重量 / Weight [kg]				
022 023	20	85	108	9	115	12	65	139	H65	0.7	●	●		
	18	80	118	9	110	12	75	140	H75	1.0	●	●	●	
	25	85	120	9	120	12	80	140	H80	1.1	●	●	●	
	18	50 - 87	118	9	110	12	85	130	H85	1.2	●	●	●	
	25	130	154	9	110	12	90	135	H90	1.5	●	●	●	●
	18	60 - 107.5	135	11	130	12	100	155	H100	1.7	●	●	●	●

推荐 / Preferred

● 可装配 H/F / Possible combinations H/F

F型 / F Version										法兰 / Flange	
CMG CMGIS	H	K	L	M	N f7	O	P	法兰 / Flange			
								类型 / Type	重量 / Weight [kg]		
022 023	3	9	120	100	80	9	106	F120	0.5		
	3.5	9	140	115	95	9	115	F140	0.8		
	3.5	9	160	130	110	9	126	F160	1.1		
	3.5	11	200	165	130	11	165	F200	1.8		



# CMG

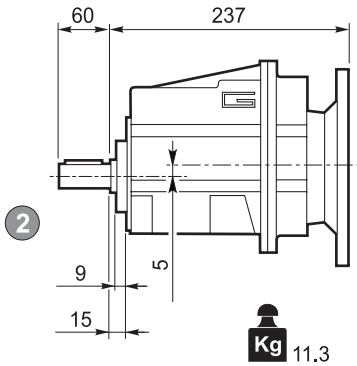
## 斜齿轮减速电机 Helical in-line gearmotors

尺寸参数

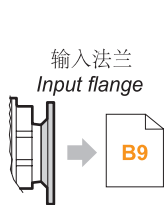
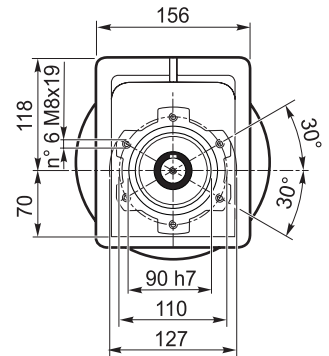
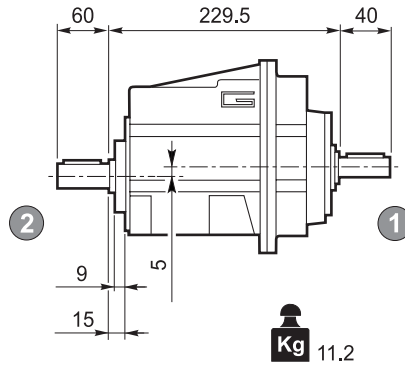
Dimensions

### CMG 032 U - CMG 033 U

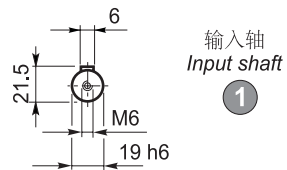
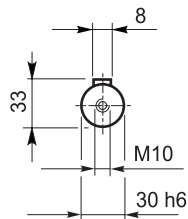
#### CMG 032 U



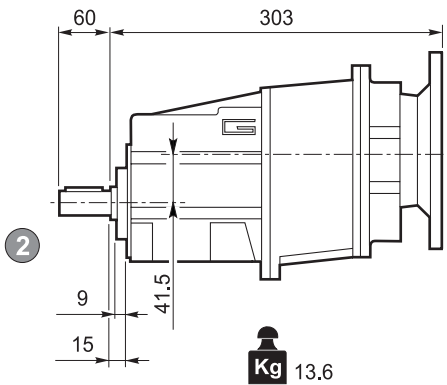
#### CMGIS 032 U



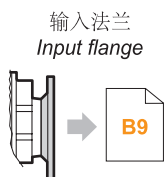
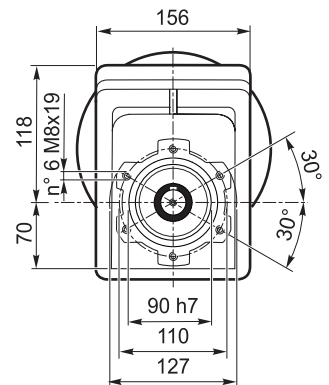
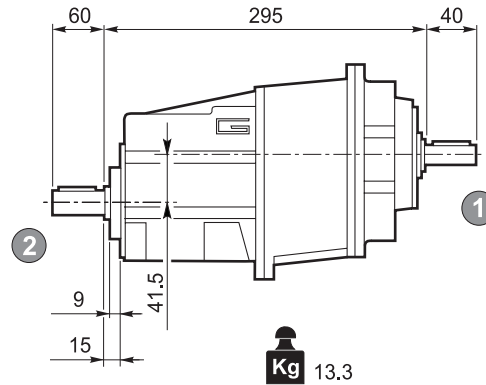
输出轴  
Output shaft  
2



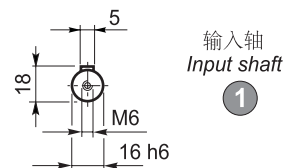
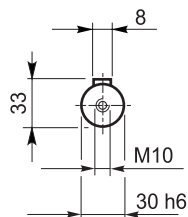
#### CMG 033 U

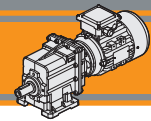


#### CMGIS 033 U



输出轴  
Output shaft  
2





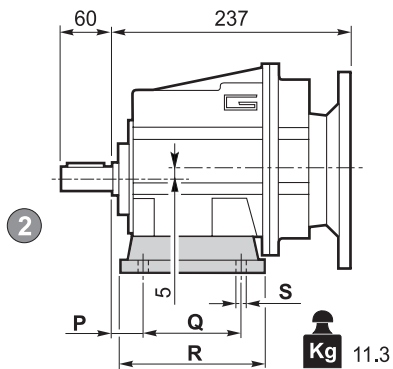
尺寸参数

Dimensions

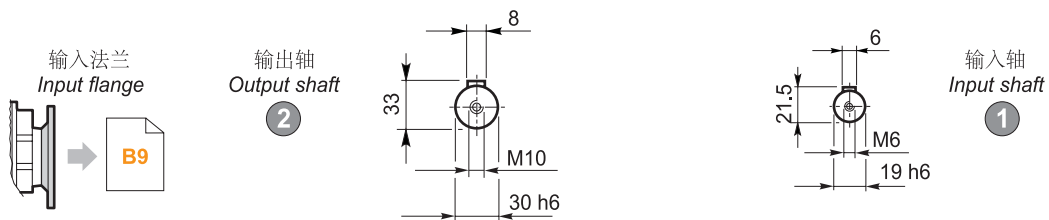
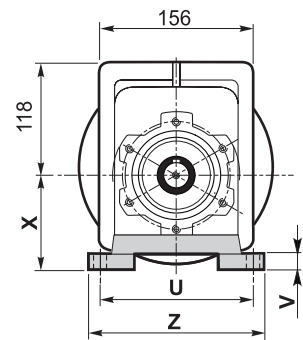
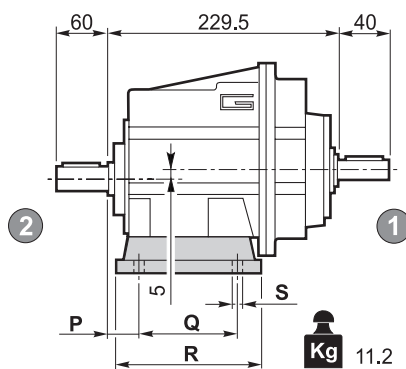
CMG

**CMG 032 H.. - CMG 033 H..**

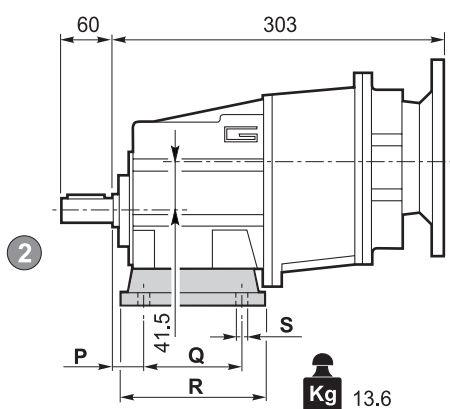
**CMG 032 H..**



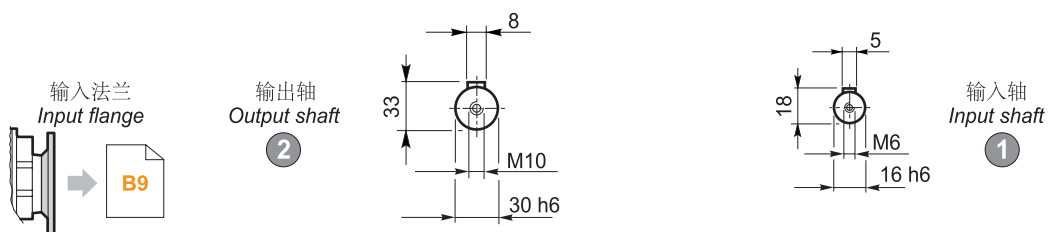
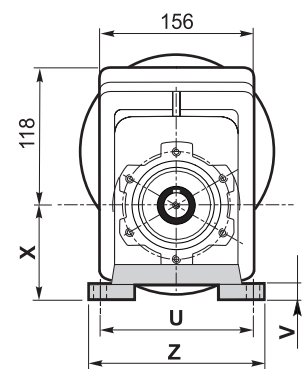
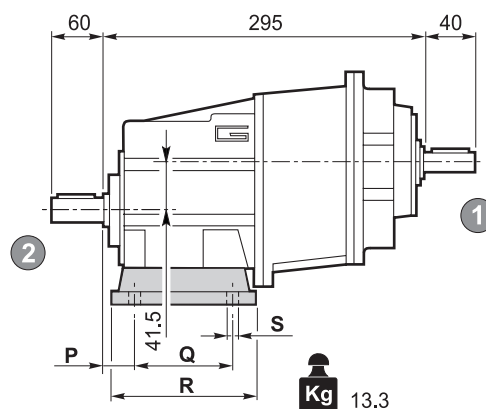
**CMGIS 032 H..**



**CMG 033 H..**

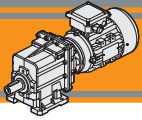


**CMGIS 033 H..**



H型 / H Version										
CMG CMGIS	P	Q	R	S	U	V	X	Z	底座 / Foot	
									类型 / Type	重量 / Weight [kg]
032 033	30	105	136	14	160	14	95	194	H95	1.5
	30	100	150	11	150	14	110	185	H110	1.9
	18	70			160					
	30	165	195	14	135	14	115	170	H115	2.2
	35	110	160	14	170	14	120	210	H120	2.6
	19.5	149.5	184	14	180	18	130	214	H130	2.9

推荐 / Preferred



**CMG**

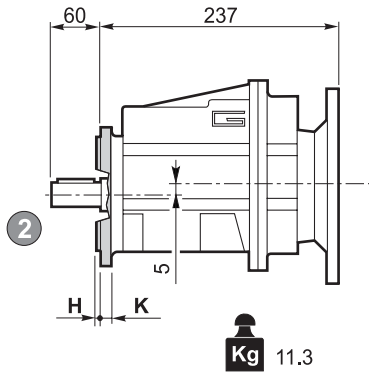
斜齿轮减速电机  
Helical in-line gearmotors

尺寸参数

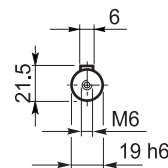
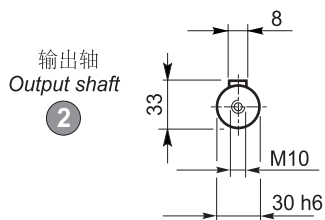
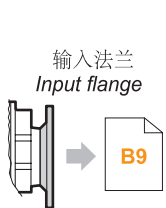
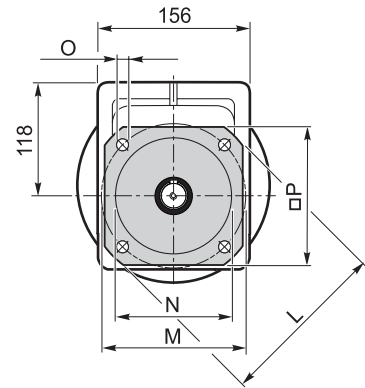
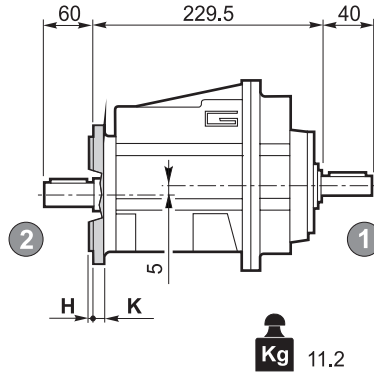
Dimensions

**CMG 032 F.. - CMG 033 F..**

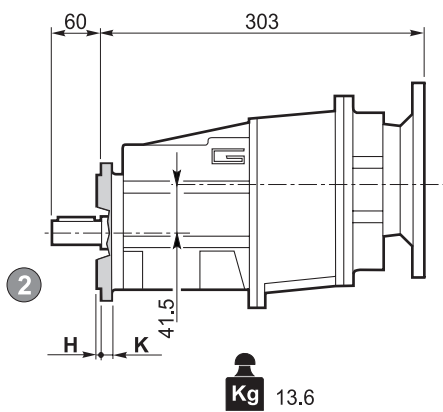
**CMG 032 F..**



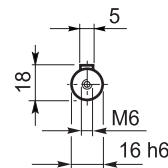
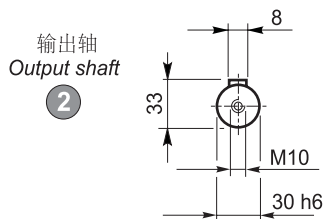
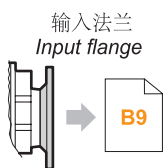
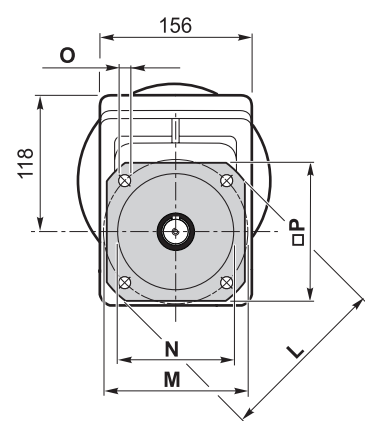
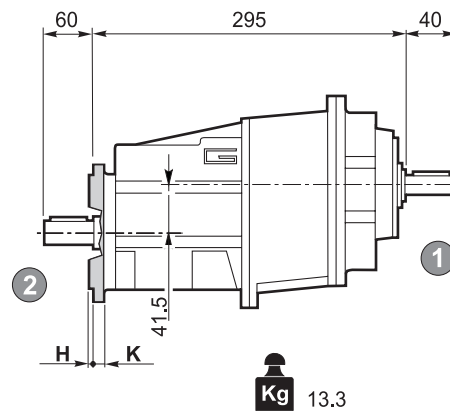
**CMGIS 032 F..**



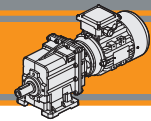
**CMG 033 F..**



**CMGIS 033 F..**



F型 / F Version									
CMG CMGIS	H	K	L	M	N f7	O	P	法兰 / Flange	
								类型 / Type	重量 / Weight [kg]
032 033	3.5	11	160	130	110	9	140	F160	1.0
	3.5	11	200	165	130	11	165	F200	1.8
	4	13	250	215	180	14	215	F250	2.9



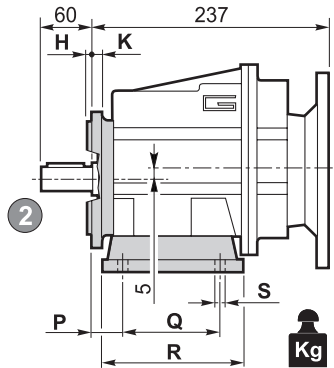
尺寸参数

Dimensions

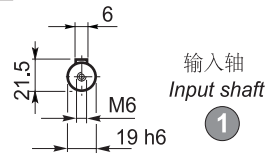
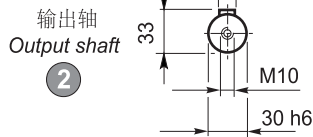
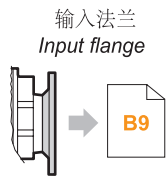
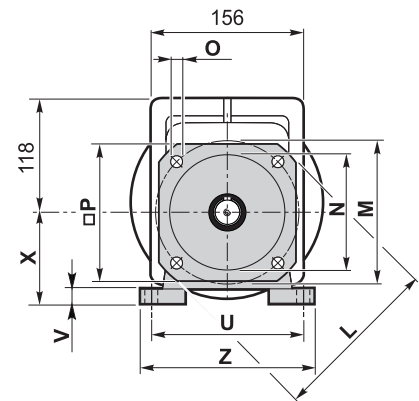
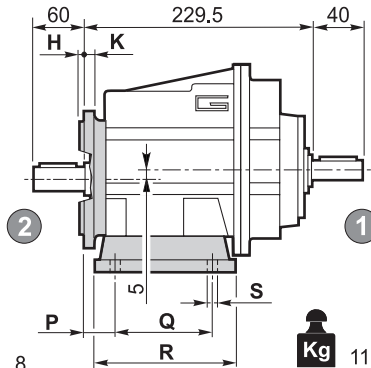
**CMG 032 H../F.. - CMG 033 H../F..**

CMG

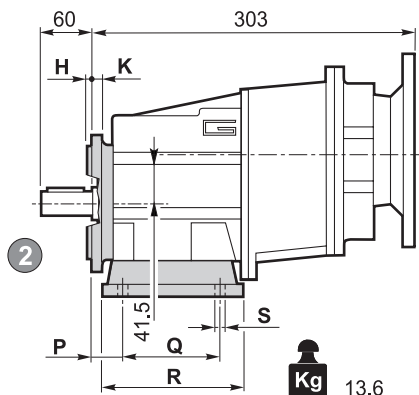
**CMG 032 H../F..**



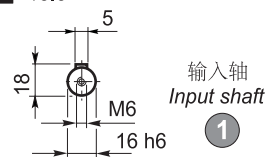
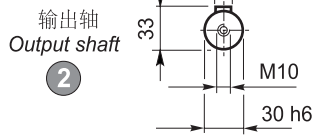
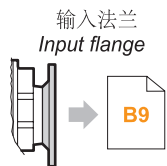
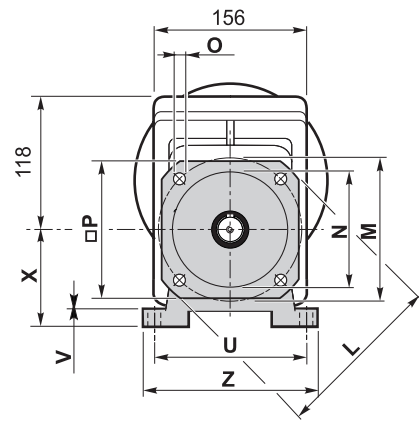
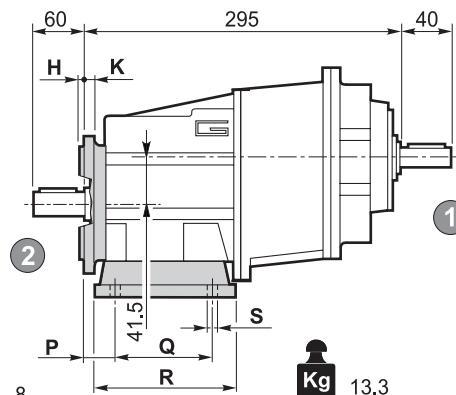
**CMGIS 032 H../F..**



**CMG 033 H../F..**



**CMGIS 033 H../F..**

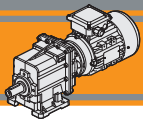


H型 / H Version										可装配 H/F Possible combinations H/F			
CMG CMGIS	P	Q	R	S	U	V	X	Z	底座 / Foot		F160	F200	F250
									类型 / Type	重量 / Weight [kg]			
032 033	30	105	136	14	160	14	95	194	H95	1.5	•	•	
	30	100	150	11	150	14	110	185	H110	1.9	•	•	
	18	70	160		160								
	30	165	195	14	135	14	115	170	H115	2.2	•	•	•
	35	110	160	14	170	14	120	210	H120	2.6	•	•	•
	19.5	149.5	184	14	180	18	130	214	H130	2.9	•	•	•

推荐 / Preferred

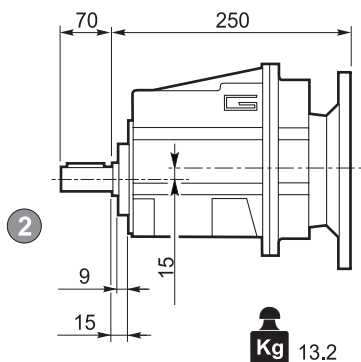
• 可装配 H/F / Possible combinations H/F

F型 / F Version										
CMG CMGIS	H	K	L	M	N f7	O	P	法兰 / Flange		
								类型 / Type	重量 / Weight [kg]	
032 033	3.5	11	160	130	110	9	140	F160	1.0	
	3.5	11	200	165	130	11	165	F200	1.8	
	4	13	250	215	180	14	215	F250	2.9	

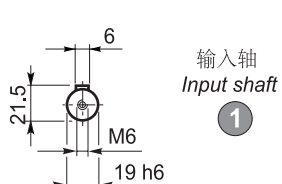
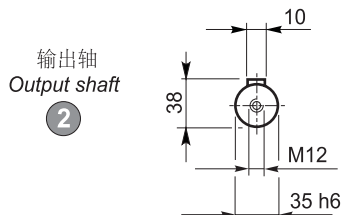
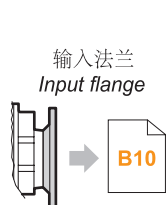
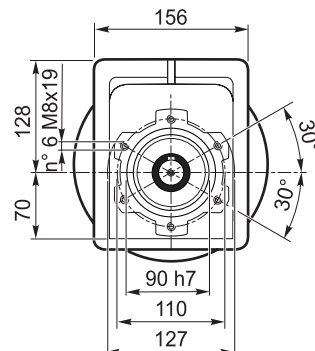
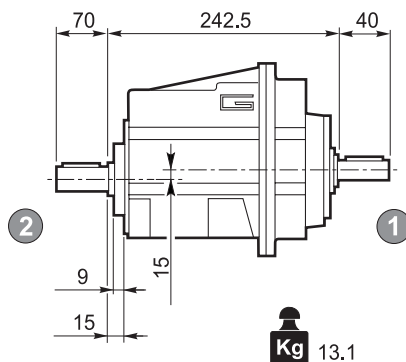


**CMG 042 U - CMG 043 U**

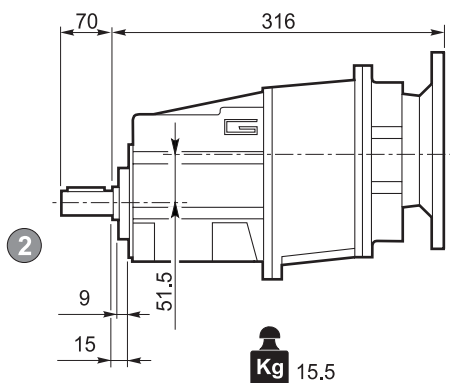
**CMG 042 U**



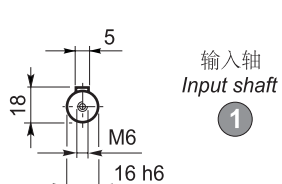
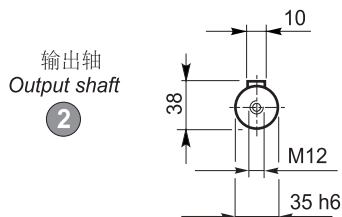
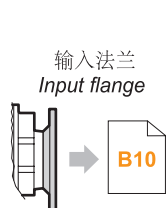
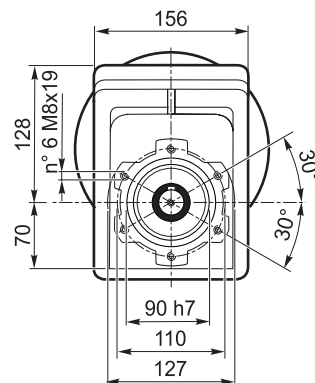
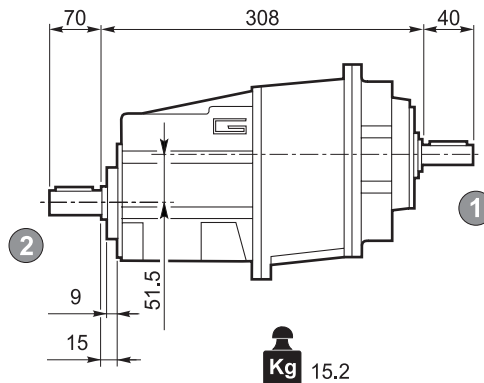
**CMGIS 042 U**

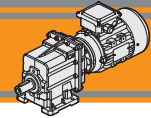


**CMG 043 U**



**CMGIS 043 U**





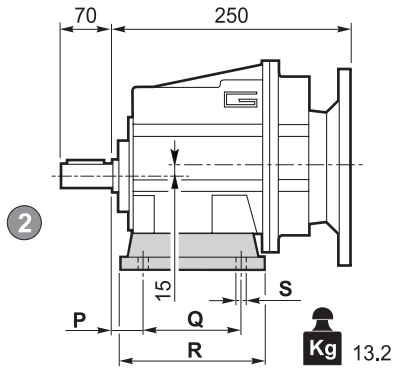
尺寸参数

Dimensions

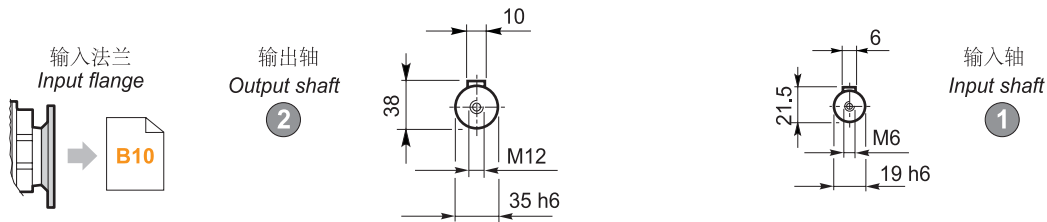
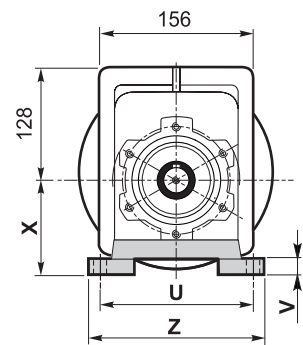
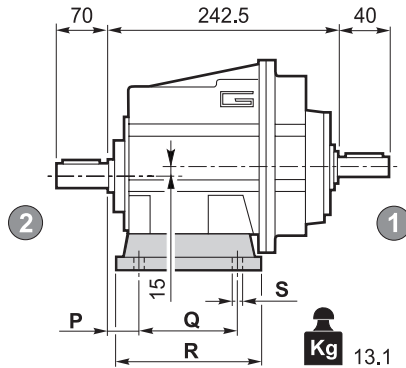
CMG

**CMG 042 H.. - CMG 043 H..**

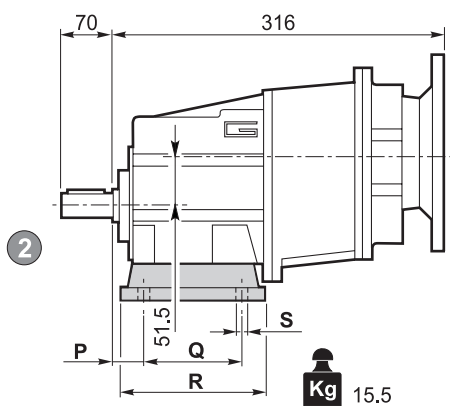
**CMG 042 H..**



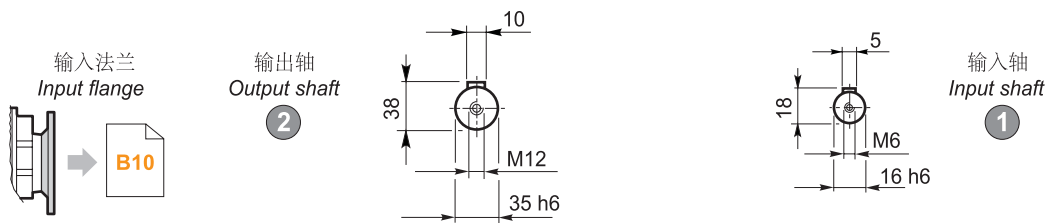
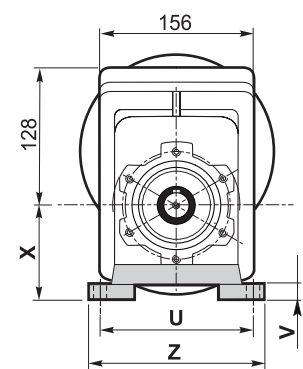
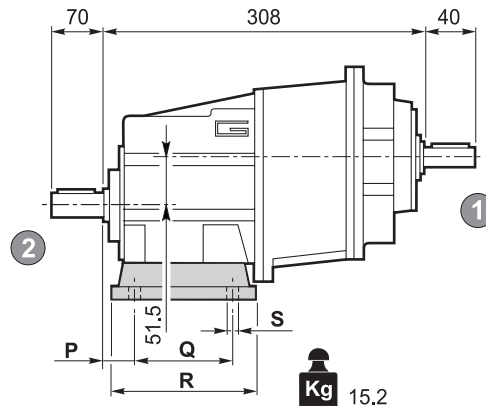
**CMGIS 042 H..**



**CMG 043 H..**

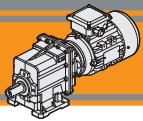


**CMGIS 043 H..**



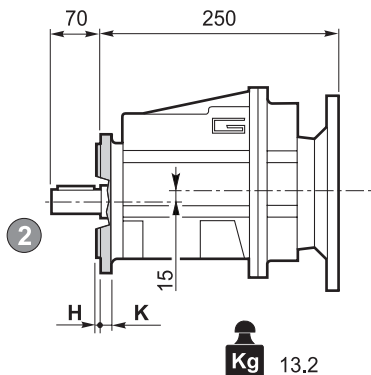
H型 / H Version										
CMG CMGIS	P	Q	R	S	U	V	X	Z	底座 / Foot	
									类型 / Type	重量 / Weight [kg]
042 043	30	105	136	14	160	14	95	194	H95	1.5
	30	100	150	11	150	14	110	185	H110	1.9
	18	70			160					
	30	165	195	14	135	14	115	170	H115	2.2
	35	110	160	14	170	14	120	210	H120	2.6
	19.5	149.5	184	14	180	18	130	214	H130	2.9

推荐 / Preferred

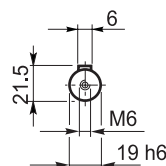
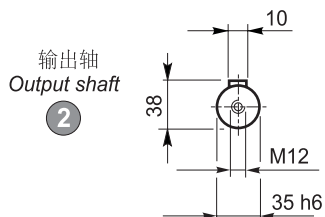
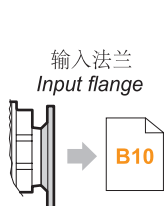
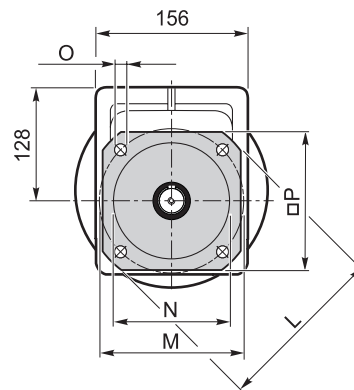
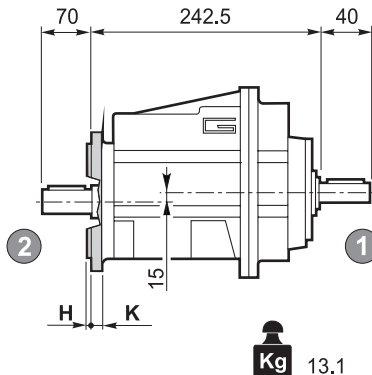


**CMG 042 F.. - CMG 043 F..**

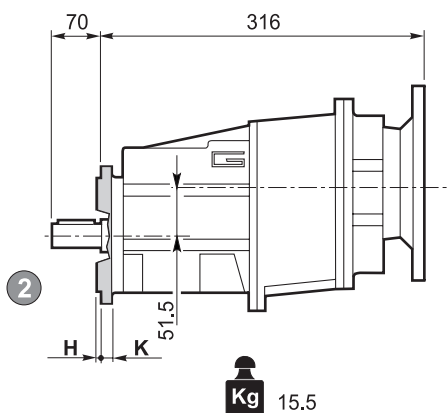
**CMG 042 F..**



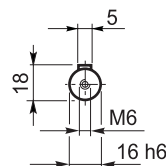
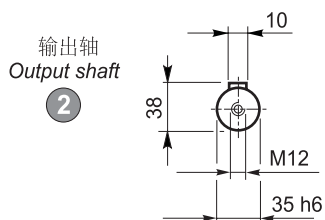
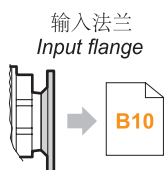
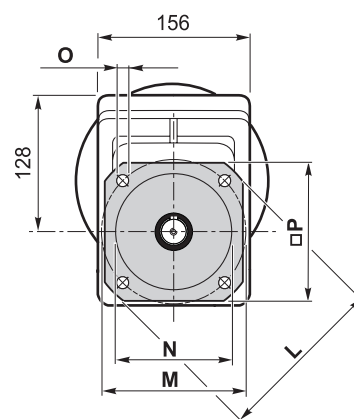
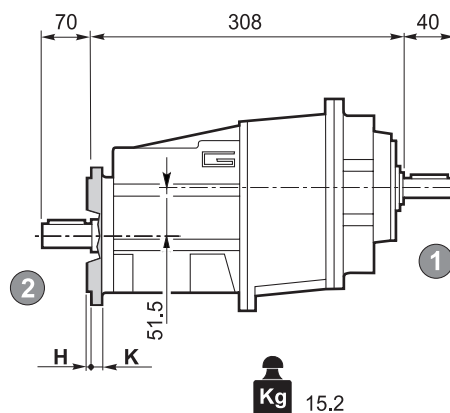
**CMGIS 042 F..**



**CMG 043 F..**

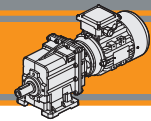


**CMGIS 043 F..**



F型 / F Version									
CMG CMGIS	H	K	L	M	N f7	O	P	法兰 / Flange	
								类型 / Type	重量 / Weight [kg]
042 043	3.5	11	160	130	110	9	140	F160	1.0
	3.5	11	200	165	130	11	165	F200	1.8
	4	13	250	215	180	14	215	F250	2.9



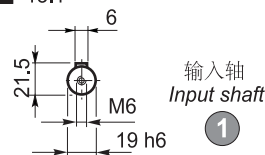
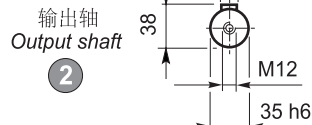
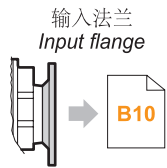
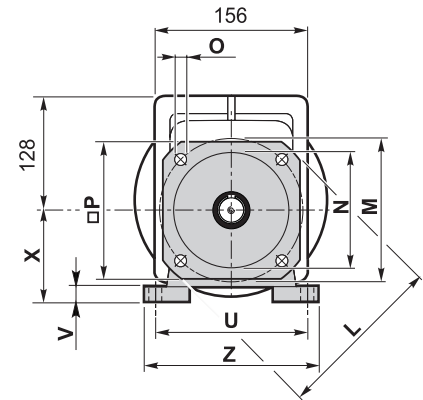
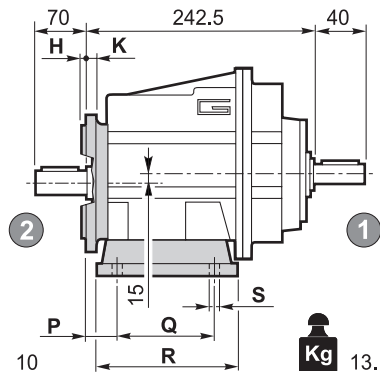
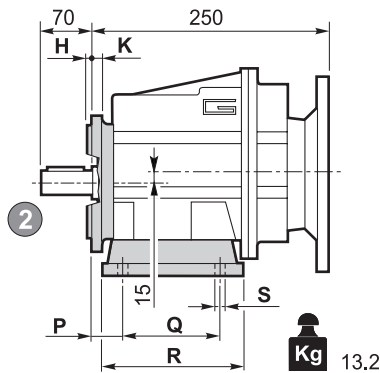


CMG

**CMG 042 H../F.. - CMG 043 H../F..**

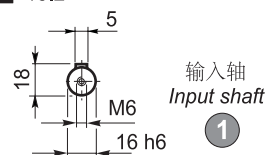
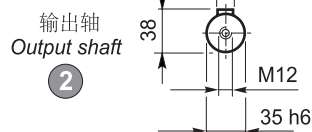
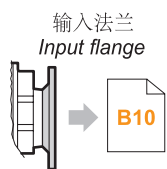
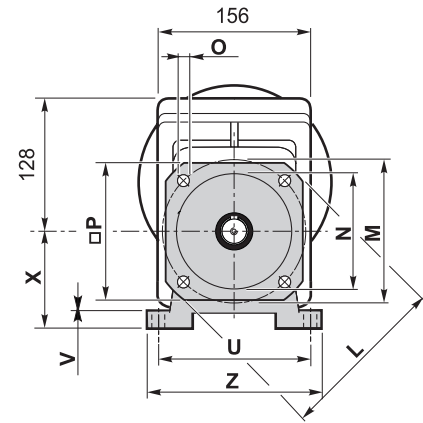
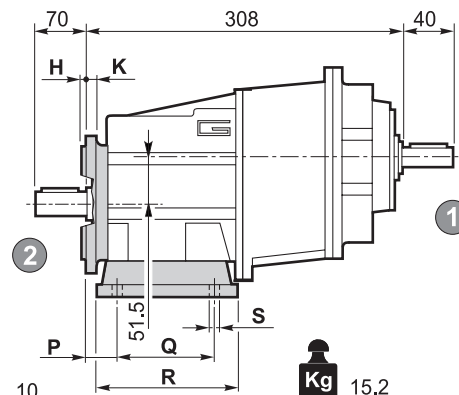
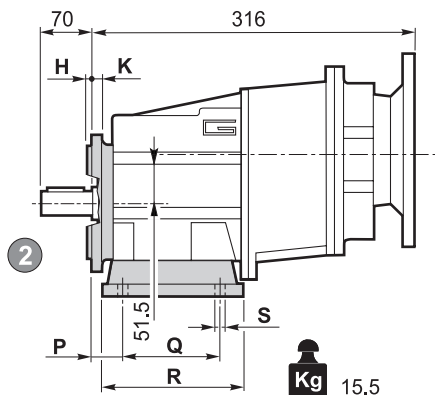
**CMG 042 H../F..**

**CMGIS 042 H../F..**



**CMG 043 H../F..**

**CMGIS 043 H../F..**



CMG CMGIS	H型 / H Version									可装配 H/F Possible combinations H/F			
	P	Q	R	S	U	V	X	Z	底座 / Foot		F160	F200	F250
									类型 / Type	重量 / Weight [kg]			
042 043	30	105	136	14	160	14	95	194	H95	1.5	•	•	
	30	100	150	11	150	14	110	185	H110	1.9	•	•	
	18	70			160								
	30	165	195	14	135	14	115	170	H115	2.2	•	•	•
	35	110	160	14	170	14	120	210	H120	2.6	•	•	•
	19.5	149.5	184	14	180	18	130	214	H130	2.9	•	•	•

推荐 / Preferred

• 可装配 H/F / Possible combinations H/F

CMG CMGIS	F型 / F Version								法兰 / Flange	
	H	K	L	M	N f7	O	P	类型 / Type		重量 / Weight [kg]
								类型 / Type	重量 / Weight [kg]	
042 043	3.5	11	160	130	110	9	140	F160	1.0	
	3.5	11	200	165	130	11	165	F200	1.8	
	4	13	250	215	180	14	215	F250	2.9	