

SD500系列主轴伺服驱动器

SD500 Series Spindle Servo Drive



VEICHI

深圳市伟创电气有限公司

深圳市宝安区石岩街道塘头社区一号路领亚
工业园春生楼三楼

Tel: +86-755-3686 1688

Fax: +86-755-2968 5680

Service hotline : 400-600-0303

苏州伟创电气设备技术有限公司

苏州市吴中经济技术开发区郭巷街道崧葭路1000号

Tel: +86-512-6617 1988

Fax: +86-512-6617 3610

[Http://www.veichi.com](http://www.veichi.com)



*2018年11月版 该手册信息如有变动，恕不另行通知。
伟创电气有限公司版权所有，严禁转载。

SD500系列 主轴伺服驱动器



主要特点

全闭环矢量控制，
标配双编码器接口

ARM + CPLD架构，
可满足更高性能要求

负载惯量自动辨识，
环路参数自整定

编码器断线检测功
能，保证系统可靠
运行

精确的速度、位置
控制，定位精度达
到±1个脉冲

多段准停位置，刚
性攻丝误差±2%

书本式窄体结构设
计，节省安装空间

散热风道与功率器
件完全独立，产品可
靠性高



SD500主轴伺服驱动器命名说明

SD 500 - 5R5 D - P B

SD
伺服产品代号

500
主轴伺服电机系列

额定功率
2R2 : 2.2KW
004 : 4KW
5R5 : 5.5KW
7R5 : 7.5KW
011 : 11KW
015 : 15KW

编码器类型
A : 绝对值型
B : 增量型
T : 旋转变压器型

驱动器类型
P : 脉冲型
S : 标准型
C : CanOpen总线型
E : EtherCat总线型
M : MECHATROLINK-II型
L : MECHATROLINK-III型

额定电压
D : 380V AC

SD500系列 主轴伺服驱动器



标配双编码器接口可实现
主轴电机全闭环伺服控制



环路参数自整定，最
优化参数



定位精准，调速精准



负载响应能力强

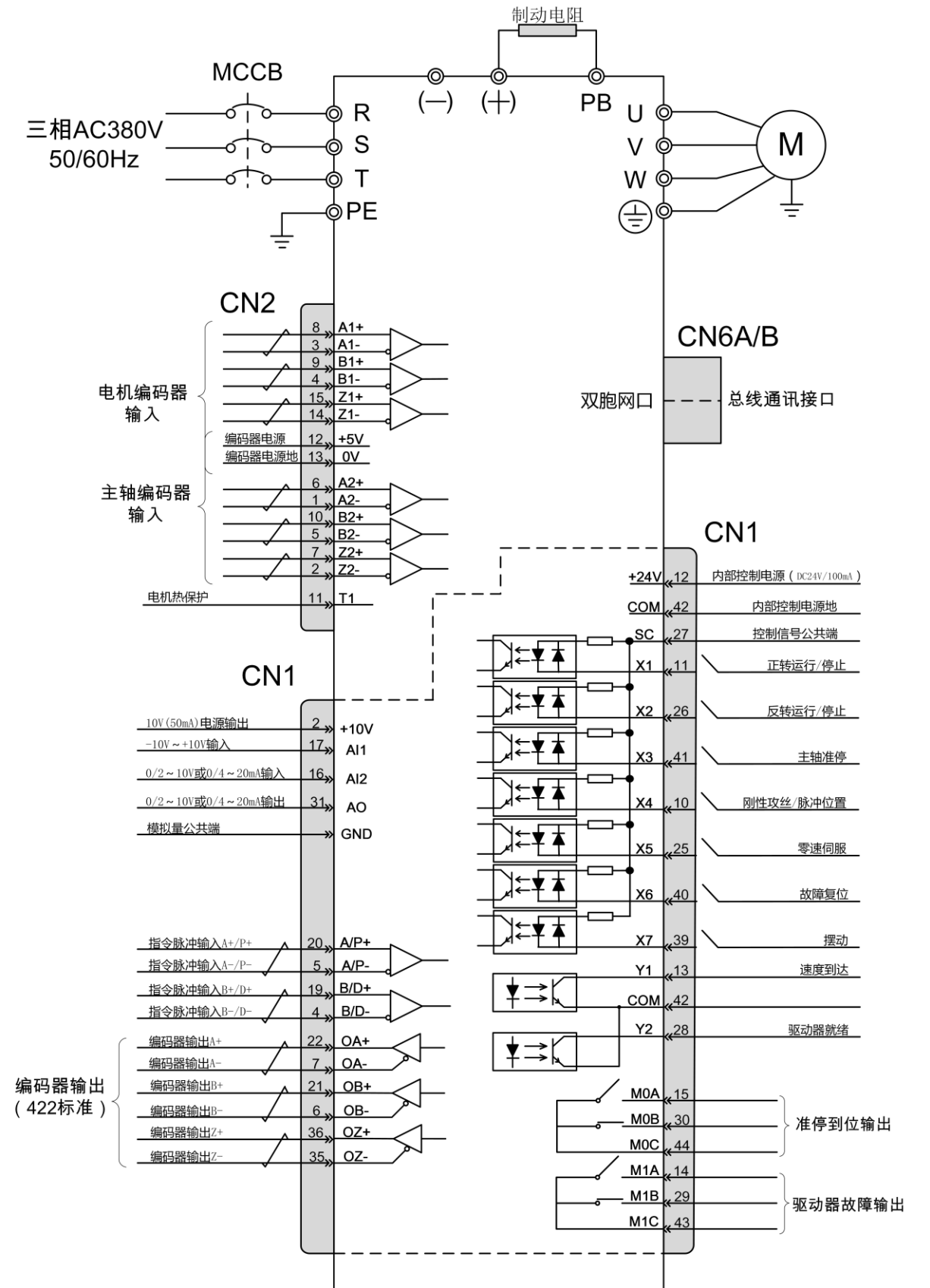


低频力矩大，调速范围广

技术参数

项目	描述	
电源输入	电压、频率	三相：380V~440V, 50/60Hz
	允许波动	电压不平衡率:<3%；频率:±5%；畸变率满足IEC61800-2要求
	合闸冲击电流	小于额定电流
	功率因数	≥0.94(有直流电抗器)
	变频器效率	≥96%
输出	输出电压	额定条件下输出：三相380~440V，误差小于5%
	输出转速范围	4极电机0~18000rpm；0~600Hz
主要控制性能	电机控制模式	正弦波PWM调制，全闭环矢量控制
	速度控制范围	1：1000
	稳态转速精度	≤0.05%额定同步转速
	起动转矩	0Hz时200%额定转矩
	转矩响应	<10ms
	速度控制精度	±2%
	位置控制精度	±1pulse
	过载能力	200%额定电流20S
输入输出接口	数字量输入	7路光耦隔离输入，输入方式NPN,PNP可选
	数字量输出	2路光耦隔离输出
	模拟量输入	2路：-10V~+10V, 0~10V、0~20mA 可选
	模拟量输出	1路：0~10V、0~20mA 可选
	继电器输出	2路：两组常开常闭触点
	编码器输入接口	2路：电机编码器1路；主轴编码器1路
	编码器输出接口	1路：分频输出
	脉冲输入接口	1路：正交脉冲/方向+脉冲/CW+CCW
主轴功能	总线接口	暂无
	速度控制	范围：0~12000RPM
	准停控制	±1pulse的精度；可用端子选择8个位置
	刚性攻丝	可与多种进口国产系统接口，攻丝误差2%
其它功能	其它功能	C轴控制，螺纹切削，电子齿轮，绞孔，零速锁定
	保护功能	过压、欠压、电流限幅，过流、过载、电子热继电器、过热、过压失速、数据保护、飞速保护、输入输出缺相保护
环境	安装场所	海拔低于1000米，1000米以上降额使用，每升高100米降额1%；无凝露、结冰、雨、雪、雹等，太阳辐射低于700W/m ² ，气压70~106kPa
	温度、湿度	-10~+50℃，40℃以上可降额使用，最高温度60℃（空载运行） 5%~95%RH（不结露）
	振动	9~200Hz时，5.9m/s ² (0.6g)
	储存温度	-30~+60℃
	安装方式	壁挂式、立柜式
	防护等级	IP20
	冷却方式	强迫风冷

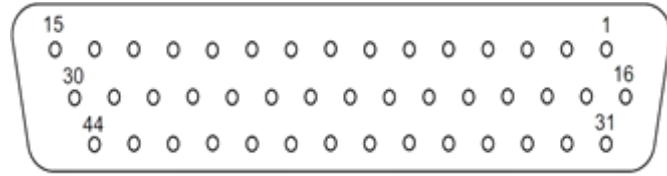
标准接线图



控制回路的端子说明

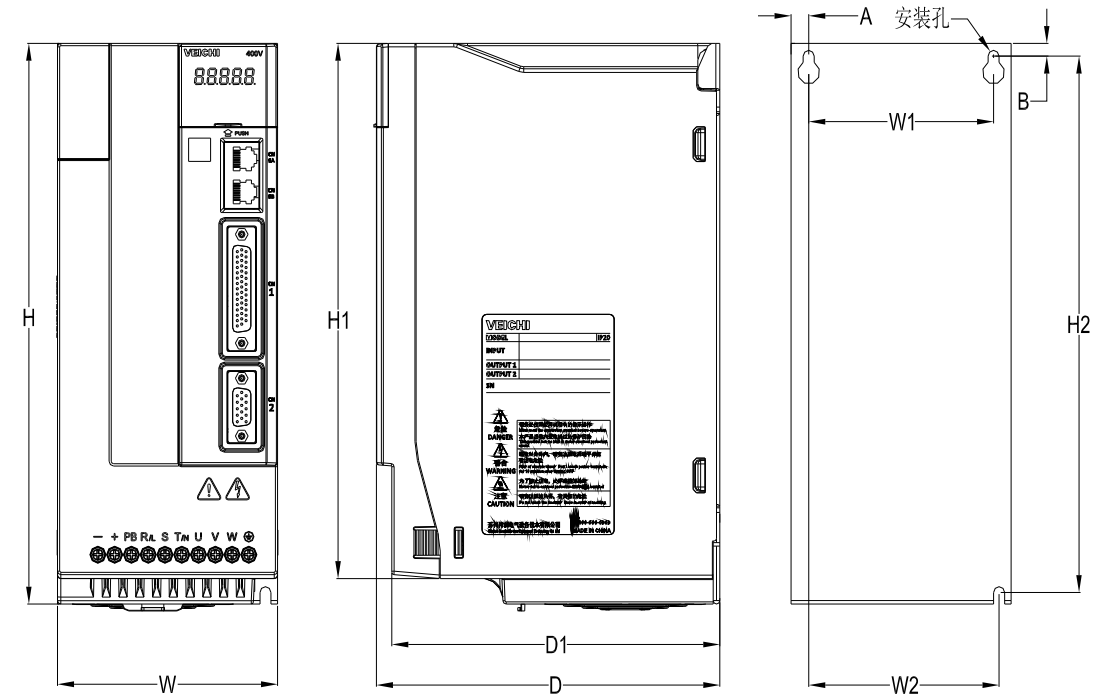
CN1接口说明

CN1DB44控制信号引脚定义图



引脚号	名称	功能	引脚号	名称	功能	引脚号	名称	功能
1	AGND	模拟量GND	16	AI2	0~10V、0~20mA可选	31	AO1	0~10V、0~20mA可选
2	10V+	内部10V,100mA	17	AI1	-10V~+10V	32	AGND	模拟量GND
3	AGND	模拟量GND	18	AGND	模拟量GND	33	DGND	数字GND
4	SIGN-	指令方向-	19	SIGN+	指令方向+	34	DGND	数字GND
5	PULS-	脉冲指令-	20	PULS+	脉冲指令+	35	OZ-	分频输出OZ-
6	OB-	分频输出OB-	21	OB+	分频输出OB+	36	OZ+	分频输出OZ+
7	OA-	分频输出OA-	22	OA+	分频输出OA+	37		
8			23			38		
9			24			39	X7	多功能接点输入7
10	X4	多功能接点输入4	25	X5	多功能接点输入5	40	X6	多功能接点输入5
11	X1	多功能接点输入1	26	X2	多功能接点输入2	41	X3	多功能接点输入2
12	24V+	内部24V,100mA	27	SC	I/O公共端+	42	COM	I/O公共端+
13	Y1+	集电极开路输出1+	28	Y2+	集电极开路输出2+	43	TC2	集电极开路输出2+
14	TA2	继电器A2	29	TB2	继电器B2	44	TC1	继电器B2
15	TA1	继电器A1	30	TB1	继电器B1			

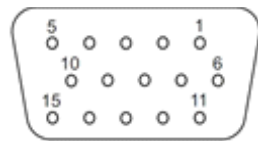
外形及安装尺寸



主轴伺服型号	外形尺寸(mm)					安装尺寸(mm)					安装孔径
	W	H	H1	D	D1	W1	W2	H2	A	B	
SD500-004D-*	100	242	231	156	149	84	86.5	231.5	8	5.5	3-M4
SD500-5R5D-*											
SD500-7R5D-*	116	320	307.5	176	169	98	100	307.5	9	6	3-M5
SD500-011D-*											

编码器接口说明

DB15编码器信号引脚定义图



引脚号	名称	功能	引脚号	名称	功能
1	U-	主轴编码器信号A-	8	A+	主轴编码器信号A+
2	W-	主轴编码器信号Z-	9	B+	主轴编码器信号Z+
3	A-	编码器信号A-	10	V+	编码器信号A+
4	B-	编码器信号B-	11	T1	电机过热
5	V-	主轴编码器信号B-	12	5V	编码器电源5V
6	U+	主轴编码器信号A+	13	0V	编码器电源0V
7	W+	主轴编码器信号Z+	14	Z-	编码器信号Z-
壳体	屏蔽	-	15	Z+	编码器信号Z+

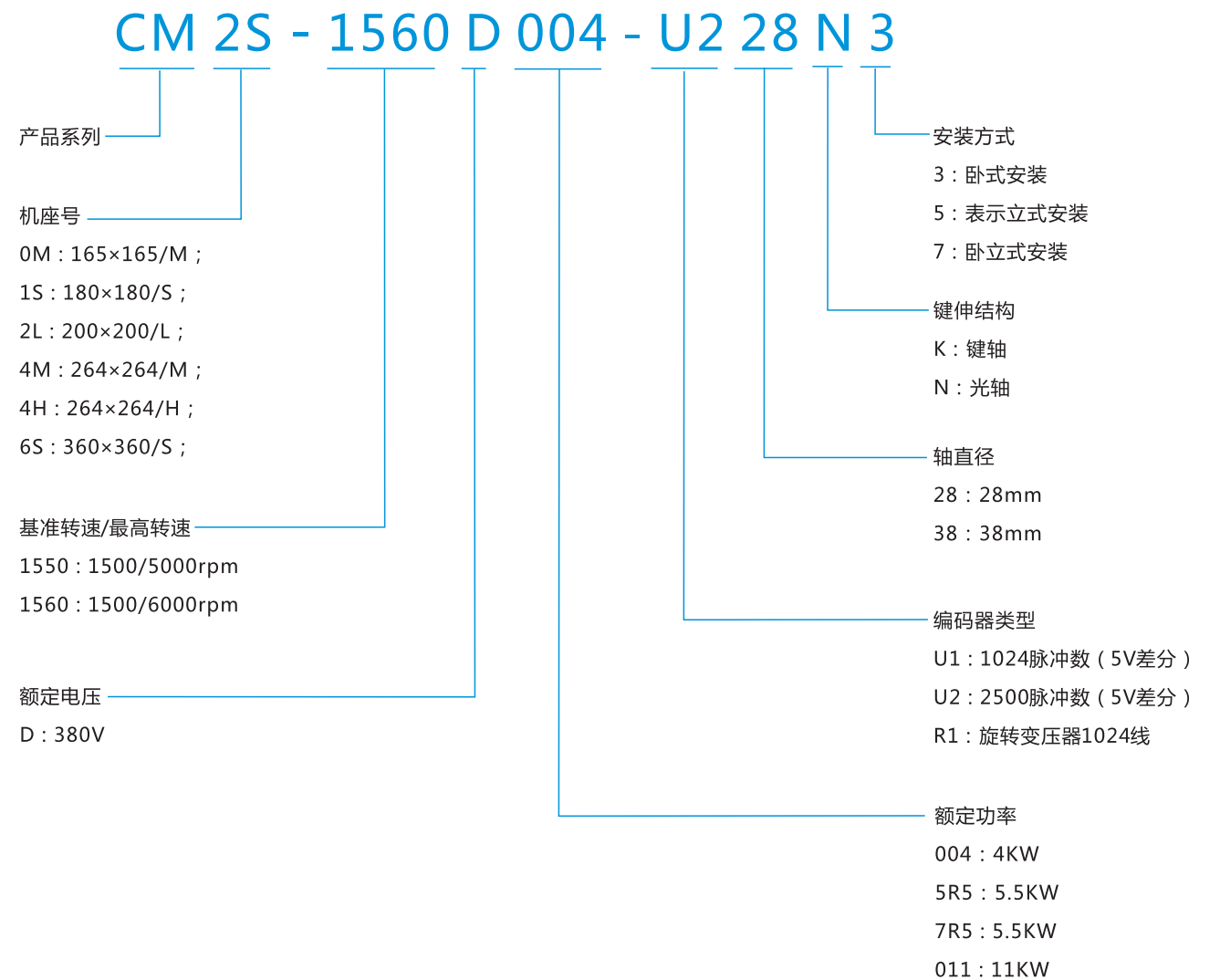
选型表

型号	输入电源	额定电流(A)	适配电机(KW)	制动单元	适配电阻(Ω/KW)
SD500-004D-	三相380V 50/60Hz	10	4	内置	75/1.0
SD500-5R5D-		13	5.5		75/1.0
SD500-7R5D-		17	7.5		50/1.5
SD500-011D-		25	11		40/2

CM系列主轴伺服电机



主轴伺服电机型号命名规则



主轴伺服电机特点

- ◆ 搭载高精度编码器，满足高精度下的速度和位置控制需求。
- ◆ 过载能力强，能在150%满载30min或300%满载3min可靠运行。
- ◆ 转子高精度动平衡调校，确保高速运行下稳定可靠。
- ◆ 调速范围广，最高转速可达到12000rpm，耐电压冲击，整体内风道风冷结构。
- ◆ 优化电磁设计，确保低噪音，运行平稳、高效。
- ◆ 采用伺服专用漆包线，保障特殊温度与粉尘油污环境下可靠运行。

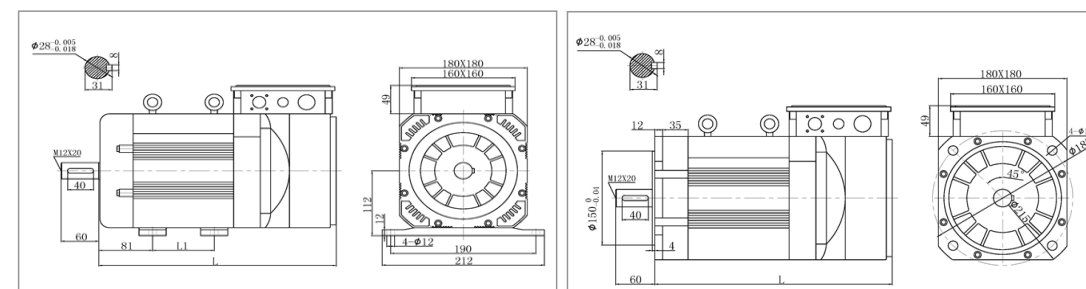
主轴伺服电机基本规格

功率范围：2.2~132KW (4极)
 额定转速：1000、1500、2000、3000r/min
 最高转速：4000-12000r/min
 安装方式：B3/B5/B35
 绝缘等级：F级

振动等级：R级
 环境温度：-15℃~45℃
 环境湿度：相对湿度80%以下（不结露）
 防护等级：IP55
 噪声：小于70db(A)

主轴伺服电机规格以及安装尺寸图

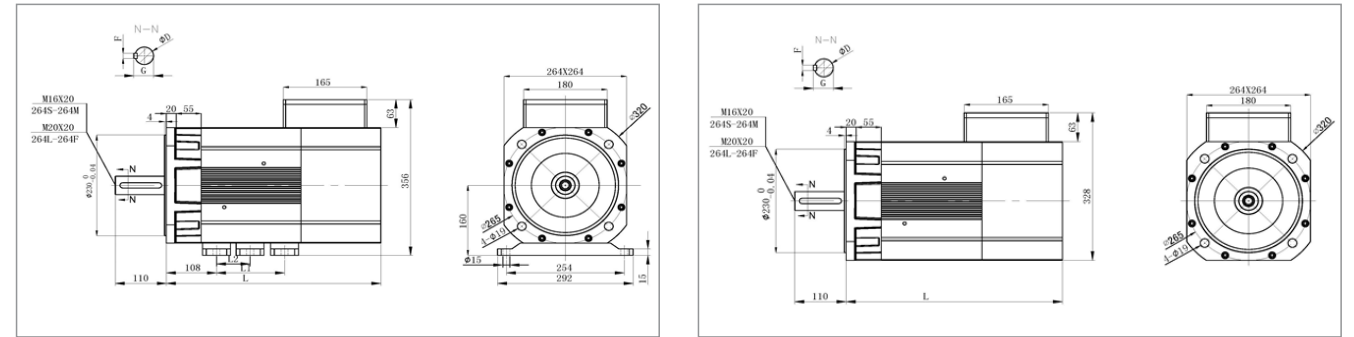
CM1S,1M系列规格表及安装尺寸图



机座号	L(mm)	L1(mm)
1S	334	65
1M	369	100

型号规格	额定功率kW	转速r/min	电压V	电流A	转矩Nm	惯量kgm ²	框号	轴径mm/ 键伸结构	安装方式
	连续额定	基准转速/ 最高机械转速	基准电压	连续额定	连续额定				
CM1S-1560D2R2-U228K3	2.2	1500/6000	380	4.8	14	0.0071	180S	28/键轴	卧式
CM1S-1560D2R2-U228K5								28/键轴	立式
CM1S-1560D2R2-U228N3								28/光轴	卧式
CM1S-1560D2R2-U228N5								28/光轴	立式
CM1M-1560D004-U228K3	4	1500/6000	380	8.2	25.5	0.0101	180M	28/键轴	卧式
CM1M-1560D004-U228K5								28/键轴	立式
CM1M-1560D004-U228N3								28/光轴	卧式
CM1M-1560D004-U228N5								28/光轴	立式
CM1M-1560D004-U238K3								38/键轴	卧式
CM1M-1560D004-U238K5								38/键轴	立式
CM1M-1560D004-U238N3								38/光轴	卧式
CM1M-1560D004-U238N5								38/光轴	立式

CM4S,4M系列规格表及安装尺寸图



机座号	L(mm)	L1(mm)	D(mm)	F(mm)	G(mm)
4S	482	133	42	12	45
4M	510	173	42	12	45

CM2S,2M,2L,2H系列规格表及安装尺寸图

机座号	L(mm)	L1(mm)
2S	375	109
2M	405	139
2L	455	189
2H	505	239

型号规格	额定功率kW	转速r/min	电压V	电流A	转矩Nm	惯量kgm ²	框号	轴径mm/ 键伸结构	安装方式
	连续额定	基准转速/ 最高机械转速	基准电压	连续额定	连续额定				
CM2S-1560D004-U228K3	4	1500/6000	380	8.2	25.5	0.0128	200S	28/键轴	卧式
CM2S-1560D004-U228K5								28/键轴	立式
CM2S-1560D004-U228N3								28/光轴	卧式
CM2S-1560D004-U228N5								28/光轴	立式
CM2S-1560D004-U238K3								38/键轴	卧式
CM2S-1560D004-U238K5								38/键轴	立式
CM2S-1560D004-U238N3								38/光轴	卧式
CM2S-1560D004-U238N5								38/光轴	立式
CM2M-1560D5R5-U238K3	5.5	1500/6000	380	11.2	35	0.0169	200M	38/键轴	卧式
CM2M-1560D5R5-U238K5								38/键轴	立式
CM2M-1560D5R5-U238N3								38/光轴	卧式
CM2M-1560D5R5-U238N5								38/光轴	立式
CM2L-1560D7R5-U238K3	7.5	1500/6000	380	15.3	48	0.0236	200L	38/键轴	卧式
CM2L-1560D7R5-U238K5								38/键轴	立式
CM2L-1560D7R5-U238N3								38/光轴	卧式
CM2L-1560D7R5-U238N5								38/光轴	立式
CM2H-1560D011-U238K3	11	1500/6000	380	22.2	70	0.0303	200H	38/键轴	卧式
CM2H-1560D011-U238K5								38/键轴	立式
CM2H-1560D011-U238N3								38/光轴	卧式
CM2H-1560D011-U238N5								38/光轴	立式

型号规格	额定功率kW	转速r/min	电压V	电流A	转矩Nm	惯量kgm ²	框号	轴径mm/ 键伸结构	安装方式
	连续额定	基准转速/ 最高机械转速	基准电压	连续额定	连续额定				
CM4S-1560D011-U242K3	11	1500/6000	380	21	70	0.0615	264S	42/键轴	卧式
CM4S-1560D011-U242K5								42/键轴	立式
CM4S-1560D011-U242N3								42/光轴	卧式
CM4S-1560D011-U242N5								42/光轴	立式
CM4M-1560D015-U242K3	15	1500/6000	380	28.4	96	0.0791	264M	42/键轴	卧式
CM4M-1560D015-U242K5								42/键轴	立式
CM4M-1560D015-U242N3								42/光轴	卧式
CM4M-1560D015-U242N5								42/光轴	立式