

PC02i

Digital self-restoring rockerpin load cells 数字自复位摇柱式称重传感器



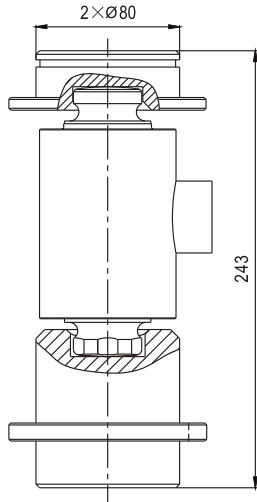
Special features 特点

- Digital output signal (RS-485/4-wire)
- Nominal(rated) loads: 15t...50t
- Self restoring rocker pin
- Stainless steel materials, laser welded, IP68
- Simple to install
- Inbuild overvoltage protection
- 数字信号输出 (RS485/四线制)
- 额定量程范围: 15t ~ 50t
- 自复位双摇柱结构
- 不锈钢材料, 激光焊接IP68
- 安装简便
- 内置过电压保护

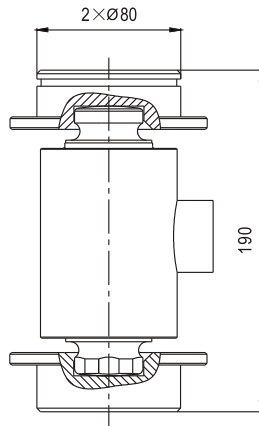
Specifications 技术说明

Item 项目	Unit 单位	Parameter 参数				
Accuracy class to OIML R 60 精度等级		C 1		C 3		
Maximum capacity (E_{max}) 额定载荷	t	15,20,30,40,50				
Minimum LC verification interval (V _{min}) 最小检定分度值	% of E _{max}	0.0200		0.0100		
Sensitivity (C _n) 灵敏度	digit	1 000 000				
Temperature effect on zero balance (TK ₀) 温度对零点影响	% of C _n /10K	±0.02		±0.0170		
Temperature effect on sensitivity (TK _c) 温度对灵敏度影响	% of C _n /10K	±0.02		±0.0170		
Hysteresis error (d _{hy}) 滞后误差	% of C _n	±0.0270		±0.0180		
Non-linearity(d _{lin}) 非线性误差	% of C _n	±0.0250		±0.0167		
Creep(d _{cr}) over 30 min. 蠕变及蠕变恢复	% of C _n	±0.030		±0.0167		
Current consumption 电流损耗	mA	<21				
Baudrate 波特率	Baud	9600				
Number of bus adresses 总线地址数		max.32				
Nominal range of excitation voltage (B_u) 额定电压	V(DC)	7~12				
Asynchrone Interface 异步接口		RS485/4-Wire				
Service temperature range (B _{tu}) 工作温度	°C	-20...+60				
Safe load limit (E _L) & Breaking load(E _d) 安全承载&破坏载荷	% of E _{max}	150 & 200				
Protection class according to EN 60 529 (IEC 529) 保护等级		IP68				
Material :Measuring element 材料: 弹性体 Cable fitting 电缆配件/Cable-sheath 电缆护套		Stainless Stainless steel /PVC				
Maximum capacity (E _{max}) 额定载荷	t	15	20	30	40	50
Min. scale verification (e _{min}) according to En45 501 [...#=#max. Number of load cells] 秤的最小检定分度值	kg	5 [6#]	5 [6#] 10 [8#]	10 [8#]	10 [6#] 20 [8#]	10 [4#] 20 [10#]
Recommended maximum weighing capacity of scale 推荐秤的额定载荷	t	30	50 80	100	100 150	100 200
Deflection at E _{max} (s _{nom}) ,approx 最大载荷下的变形量	mm	<0.55				
Weight(G),approx 重量	kg	2.1	2.3		2.8	
Cable 电缆: Diameter 直径: ∅6mm Length 长度	m	10	12		16	

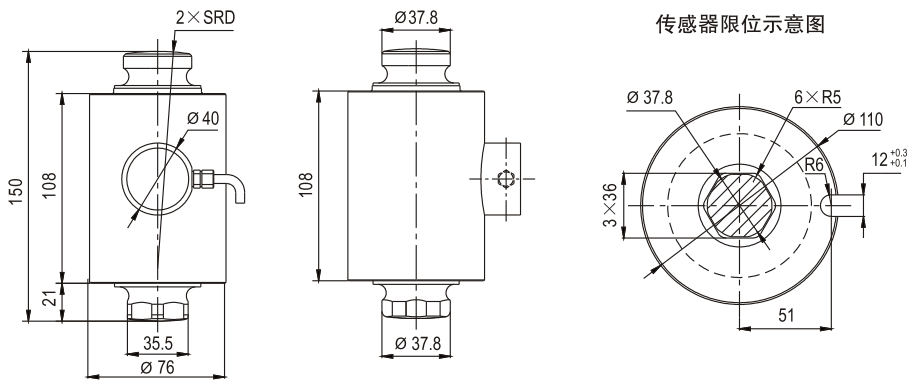
Mounting variation 1: 安装方式1:
含承载头组件 PC02/ZOU-A



Mounting variation 2: 安装方式2:
含承载头组件 PC02/ZOU-B



Dimensions 尺寸 (in mm; 1 mm=0.3937 inches)



传感器限位示意图

Mounting variation 1 and variation2: 安装方式1与2:

Maximum capacity (Emax) 额定载荷	t	15	20	30	40	50
R ball 球头半径	mm	160	160	160	200	305
amax 最大允许倾斜角度	" ° "度	4.8	4.8	4.8	4.8	4.5
Smax 最大允许侧向偏移	mm	11	11	11	11	10

Further accessory: 其他附件
防尘垫, O型圈

Wiring code with computer 与电脑连接方式

